

Combining of TWTs on 10GHz

Walter Hanselmann, HB9AGE

Abstract: To get high power on 10GHz EME medium size TWT of the 25W class are combined to achieve an output power of 45 - 50W. This is done by waveguide Magic Tee as a summing device and some additional devices for gain and phase equalisation.

Kurzfassung: Um hohe Leistung für 10GHz EME zu erreichen kann man mittlere TWT's der 25W Klasse zusammenschalten, um beinahe die doppelte Leistung zu erreichen. Dieses wird mit einem speziellen Hohlleiter-Koppler und zusätzlichen Einrichtungen zur Laufzeit und Verstärkungs-Entzerrung erreicht.

1. Introduction

The experience during the first EME-tests on 10GHz at HB9AGE shows that an output power of 25W is the bare minimum to hear the own echos with a 3m dish. Therefore you need a better equipped station on the other end to make QSOs successfully (HB9AGE completed the QSOs with WA7CJO (4m dish/200W) and SM4DHN (4m dish/80W) in 10 minutes). To improve station performance you can increase the size of the dish, the power or improve the receiver. With a 0.7dB LNA sensitivity is already limited by moonnoise. A larger dish is even more difficult to point. High power TWTs (>50W) are difficult to get. But 25W TWTs are available. The solution to 3dB more power is to combine 2 TWTs.

1. Einführung

Die ersten EME-Versuch bei HB9AGE haben gezeigt, daß man mit einem 3m Spiegel und 25W Leistung seine eigenen Echos gerade über dem Rauschen hören kann. Für erfolgreichen Betrieb benötigt man dann eine besser ausgerüstete Station als Partner. Z.B. wurden die QSO's mit WA7CJO (200W/4m Spiegel) und SM4DHN (80W/6m Spiegel) binnen 10 Minuten mit guten Signalen abgewickelt. Um die Station zu verbessern, kann man den Spiegel vergrößern, die Vorstufe verbessern oder die Leistung erhöhen. Größere Spiegel sind schwierig zu handhaben und bei einer Rauschzahl von 0,7db für die Vorstufe begrenzt bereits das Mondrauschen die nutzbare Empfindlichkeit. Hochleistungs-TWT's sind sehr schwer zu bekommen. Da es aber genügend TWT's der 25W Klasse gibt, wurde versucht, die Leistung durch Zusammenschaltung von 2 TWT's zu verdoppeln.

2. Combining Technique

The block diagram (Fig. 1) shows the necessary prerequisites:

1. 2 x 25W TWT, same type, same brand
2. 2 x power supply
3. A good magic T for 10GHz. Be careful to get one for X-band and not for the 8.5 to 9.5GHz radar band
4. 2 x wave guide loads for 50W
5. 2x 10dB adjustable attenuator
6. Line stretcher, piston type
7. Low level power splitter

8. 2x isolator, coax

2.1. General Notes

Fig. 2 shows the detailed setup. All the output lines up to the feedhorn are waveguides. These have very low loss in comparison to UT-141 semirigid cable. Don't waste your power in cables.

It's good practice to insert an isolator between the sum port of the magic-T and the feed. But these isolators introduce some loss (0.1 to 0.3dB) and are expensive. Isolators from surplus material are damaged sometimes. They exhibit high loss because of shocks - dropping on a floor for example.

The feed should have at least 20dB return loss. If you can't measure your feed I propose to insert an E/H-Tuner between the magic-T and the feedhorn. Tune the Tuner for maximum output to a high power load. The magic-T will provide a very good isolation to the tubes as long as it will 'see' a well matched and stable load.

The input of the tubes are fed via coax type isolators for smooth tuning and low interaction of the tubes. They provide a constant impedance to the tubes and isolate them from the attenuators and line stretcher.

Please keep in mind that any TWT has strong permanent magnets inside. When putting the TWTs on the same cooler allow for at least 30mm separation. Otherwise the focusing may be altered and power is lost or dissipation is increased. A very large heatsink (<0.1K/W) should be used. The use of thermal compound is mandatory. My heatsink measures 25x40cm and has 25 fins each 5cm long. Two fans help for getting the heat off. A temperature of 60°C is achievable.

2.2 Construction Notes

My TWT's are installed right at the feedpoint with the power supplies at the back of the dish. Silicone insulated wires covered with urethane and shielded are used to connect the tubes to the supplies. I lost one expensive tube when using unshielded wire. Because of the strong RF-field nearly all DC-regulators get into malfunction.

2.3 Input Power Splitter

One can use any kind of device: 3dB hybrid, rat-race coupler, Wilkinson divider or 6dB resistor divider. The only point is that you can measure the same power on the two output ports. If you have enough drive select the resistor divider. With the hybrids you have to take into account that they have 90° phase shift. This must be compensated in the lengths of the input cables.

2.4 Variable Attenuator

The variable attenuators are used to normalize the gain in the two legs of the system. A simple proposal is presented in Fig. 4. I used 200 ohms/sqcm resistive card for this design. In this simple design, attenuation and phase is changed if you move the card towards the wave guide center. This makes adjustment a bit tricky, because you have to readjust for the phase change any time you change the gain. It's important after tuning to lock the attenuators secure. An accidental change can screw-up the whole system.

A waveguide to coax transition is shown in Fig. 3. They have 30dB return loss. They have to be used if you have tubes with coax output, because the input of the magic-T is waveguide.

2.5 Line Stretcher

The line stretcher or phase shifter is required to equalize the phase shift in the two branches. TWTs have phase shifts of about 3600 degrees. Line stretchers are difficult to construct. It's easier to get them from surplus. After all the line stretcher is adjusted to maximum sum output.

2.6 Magic Tee

A magic tee is the waveguide version of a 4 port 3dB Hybrid familiar in microstrip circuits. Fig. 5 shows

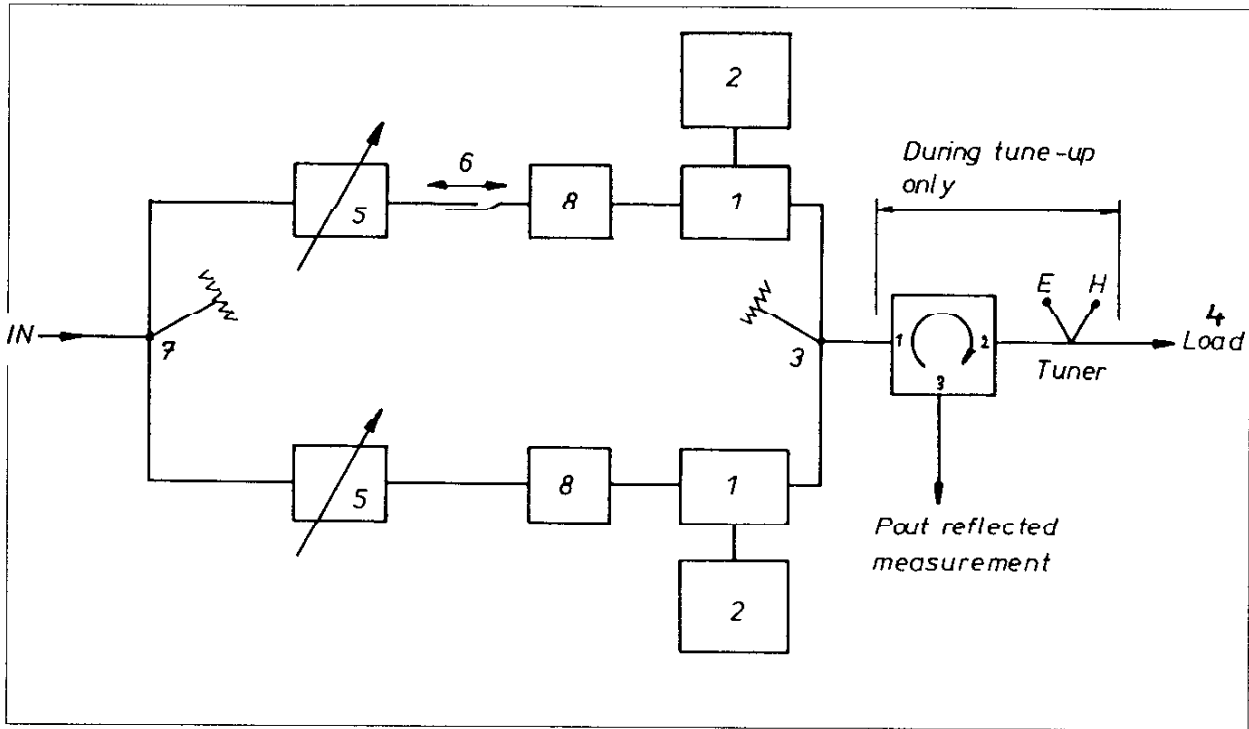


Figure 1: Coupling Block Diagram

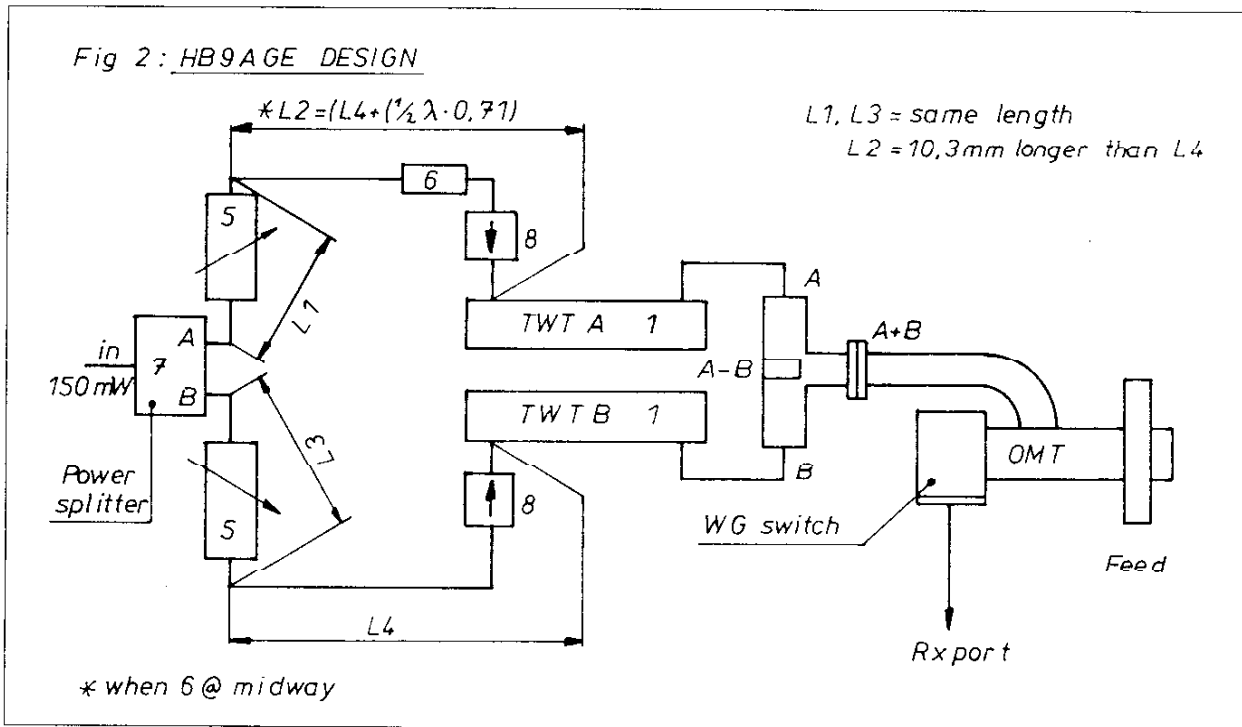


Figure 2: Coupling Schema

that power present at input ports A or B will add at the sum port and subtract at the difference port. As long as the signals are of equal magnitude and phase no signal will appear at the difference port.

To determine the characteristic of a real magic tee install the coax to waveguide transitions at the A and B ports. Install a waveguide load at the difference port, connect a coax load on port A and a powermeter on the other port B. Connect some power to the sum port and measure the power on port A. Then

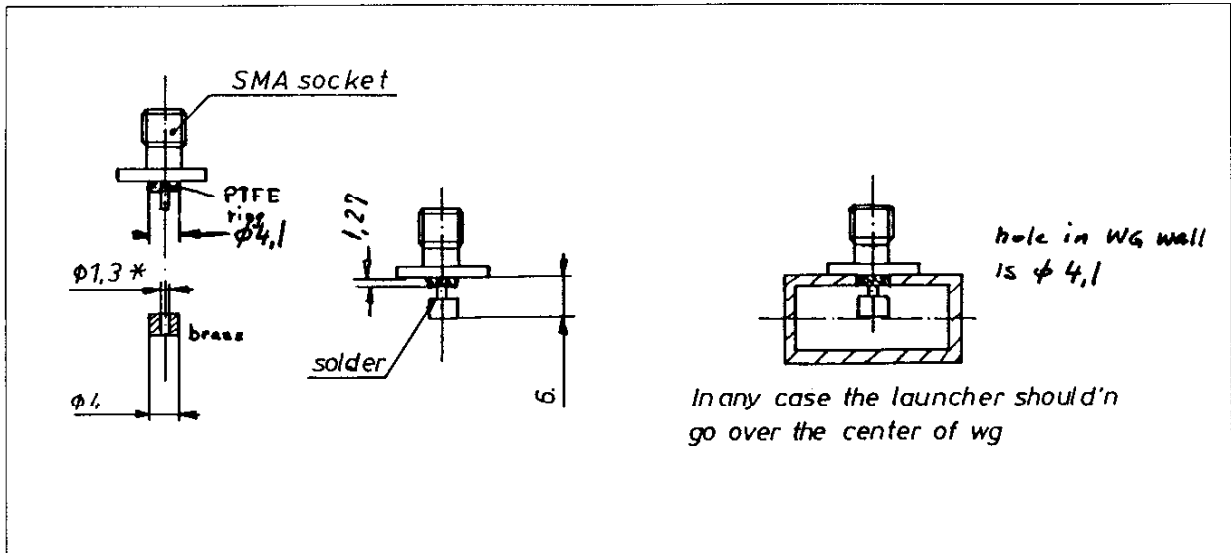


Figure 3: Coax to Waveguide Transition

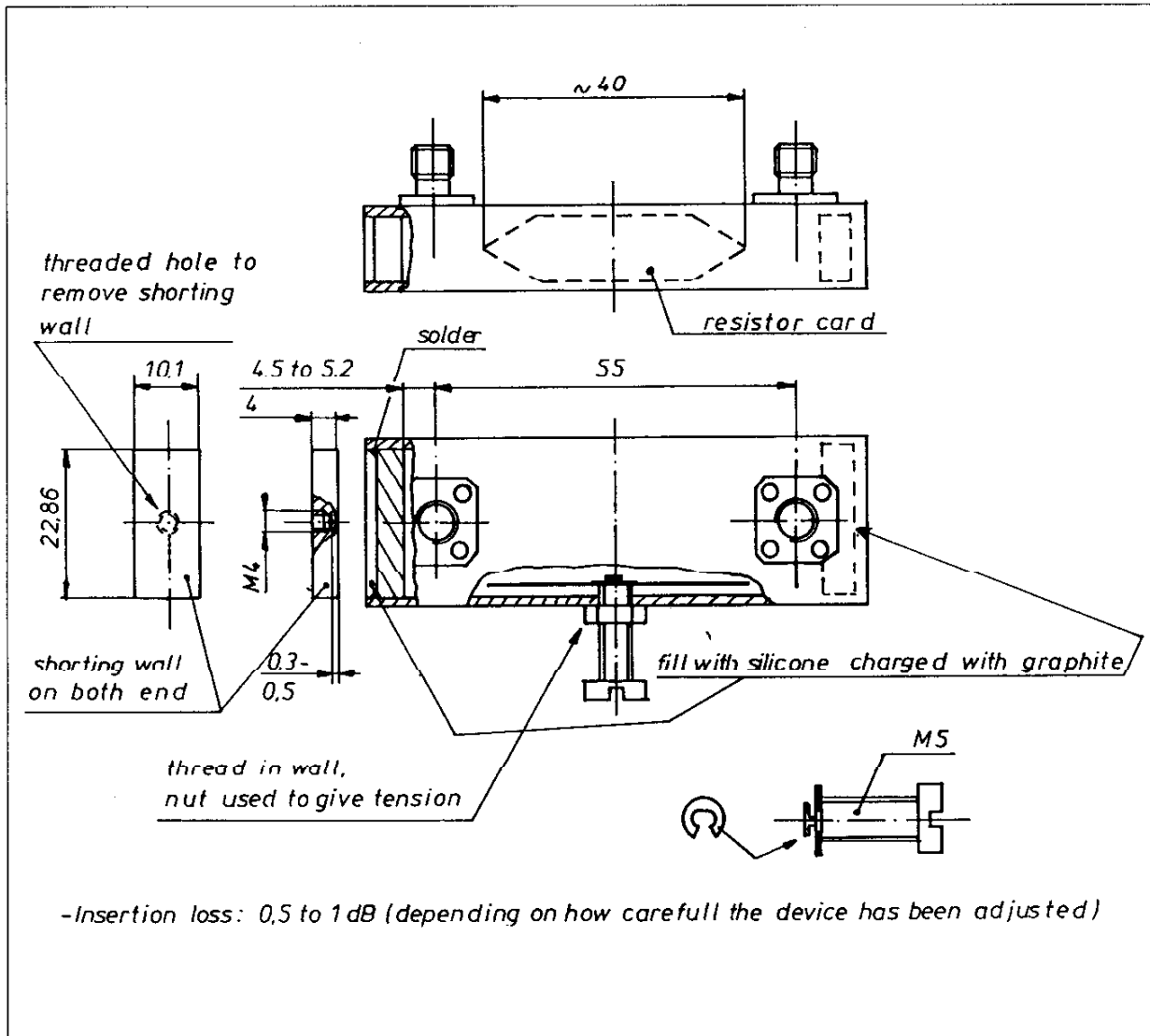


Figure 4: Waveguide Attenuator

interchange to Port B. Power output on both ports should be within 0.1dB. Isolation can be measured by connecting loads to the ports A and B and measure the power on the difference port. A normal value of isolation is about 20dB.

One can drive the input ports of a magic tee with 180° out of phase signals also and take the sum power out of the difference port.

3. Tuning Procedure

Adjust the line stretcher to half way. Disconnect the magic tee from the tubes. With a load on the output, 40 dB directional coupler and a power meter adjust both tubes for the same power output by adjusting the attenuators. Interchange the power meter several times between the two tubes and verify that the power is stable. Fix the attenuators and reconnect the magic tee to the output. Connect one load, directional coupler and power meter to the sum port and the other measuring system to the difference port. Key down and one should notice more power on the sum port than on the difference port. Don't key longer than 5 seconds in the beginning. Adjust the line stretcher for maximum power on the sum port and for minimum power on the difference port. If the tuning limits of the line stretcher are reached, increase or decrease the line lengths in one leg and readjust the line stretcher to a medium position again. After successful adjustment the sum port must show about 2.8dB more power than a single tube and the difference port at least 20dB less.

2. Technik der Zusammenschaltung

Die Blockschaltung in Bild 1 zeigt die nötigen Geräte:

1. 2x 25W TWT der gleichen Type

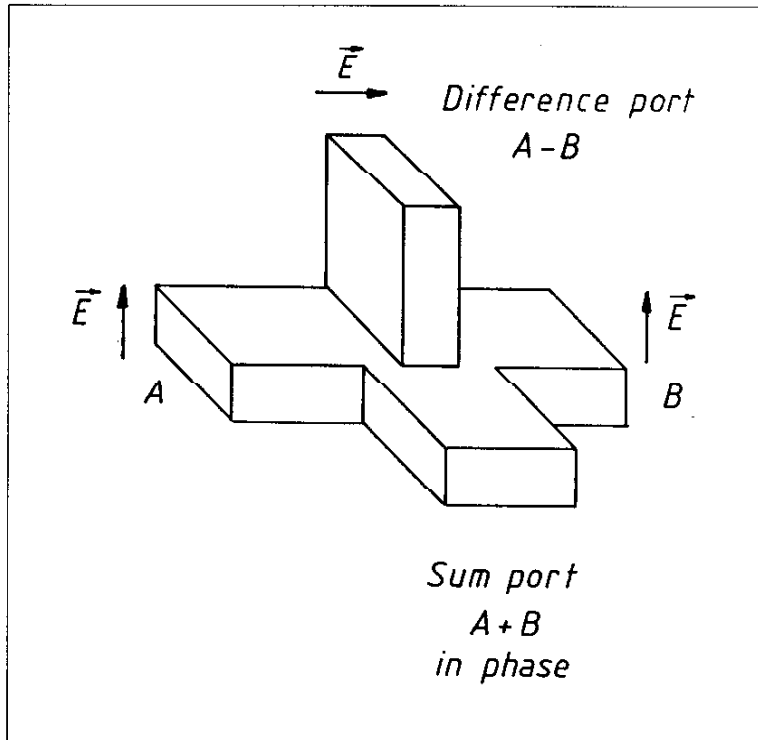


Figure 5: Ideal Magic Tee

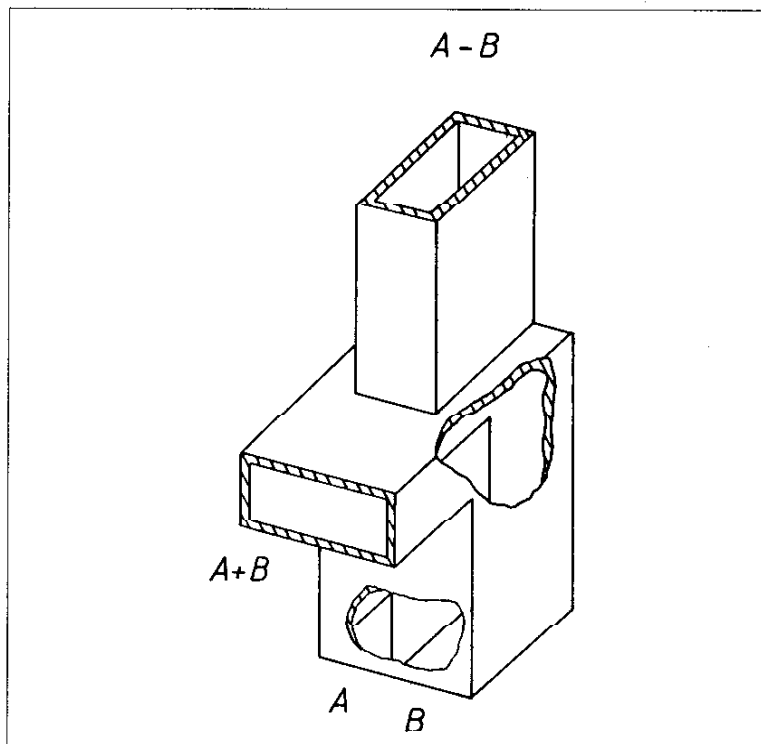


Figure 6: E-Plane Magic Tee

2. 2 Stromversorgungen
3. Ein gutes 'Magic Tee' für 10GHz. Die Ausführungen für das 8,5-9,5 GHz Radarband sind nicht brauchbar.
4. 2 Hohlleiter Abschlüsse für 50W
5. 2x 10 dB Variable Abschwächer
6. 1 Posaune für 10GHz (Line-Stretcher)
7. 1 Leistungsteiler
8. 2 Isolatoren Koax

2.1 Allgemeine Bemerkungen

Bild 2 zeigt die genaue Schaltung. Alle Ausgangsleitungen sind Hohlleiter, da sie sehr geringe Verluste haben. Es besteht wenig Sinn darin, kostbare Energie in Kabelverlusten zu vergeuden.

Es ist vorteilhaft, einen Isolator zwischen dem Hybrid-Addierer und dem Horn zu schalten. Diese sind aber nicht einfach zu bekommen und haben, wenn sie beschädigt sind, hohe Verluste.

Das Horn soll mindestens 20 dB Rückflußdämpfung haben. Wenn das Horn eine unbekannte Charakteristic hat, sollte man einen E/H-Tuner zwischenschalten. Mit diesem wird dann auf maximale Ausgangsleistung abgestimmt. Der Leistungsaddierer (Magic Tee) hat gute Isolation, solange er eine gut angepasste Last sieht.

Die Eingänge der Röhren werden durch Isolatoren von den Abschwächern bzw. der Posaune entkoppelt. Damit 'sehen' die Röhren immer 50 Ohm und es gibt keine unerwünschten Wechselwirkungen.

Es sollte darin erinnert werden, daß TWT's starke Magnete haben. Deswegen muß ein Mindestabstand von 30mm gewahrt bleiben, um Defokussierung und Leistungsverlust zu vermeiden. Zur Montage der TWT's wird ein sehr großer Kühlkörper (<math><0,1\text{K/W}</math> z.B. 25x40x5cm) verwendet. Zusätzlich müssen Lüfter angebracht werden. Die TWT's werden mit Wärmeleitpaste aufgeschraubt. Die Endtemperatur sollte nicht mehr als 60-70 °C betragen.

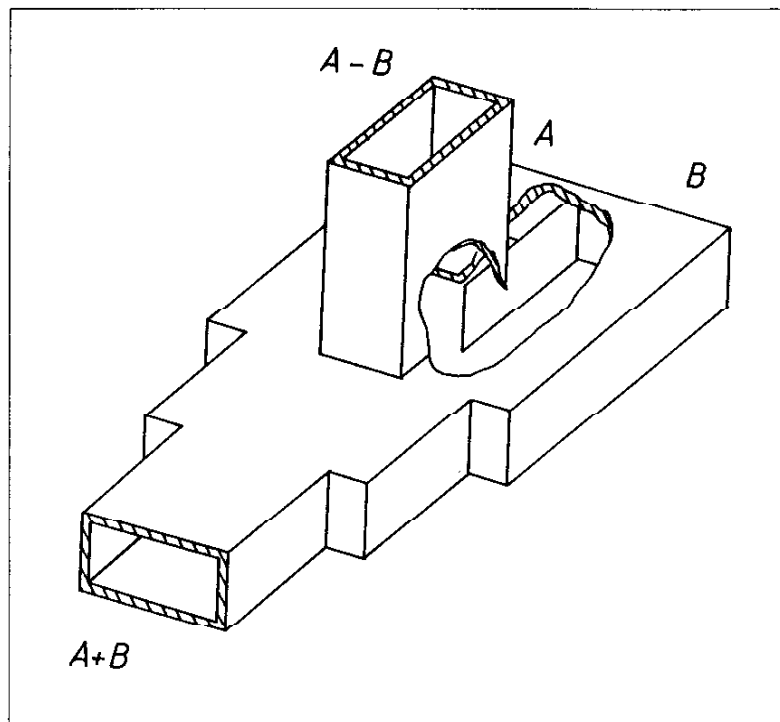


Figure 7: H-Plane Magic Tee

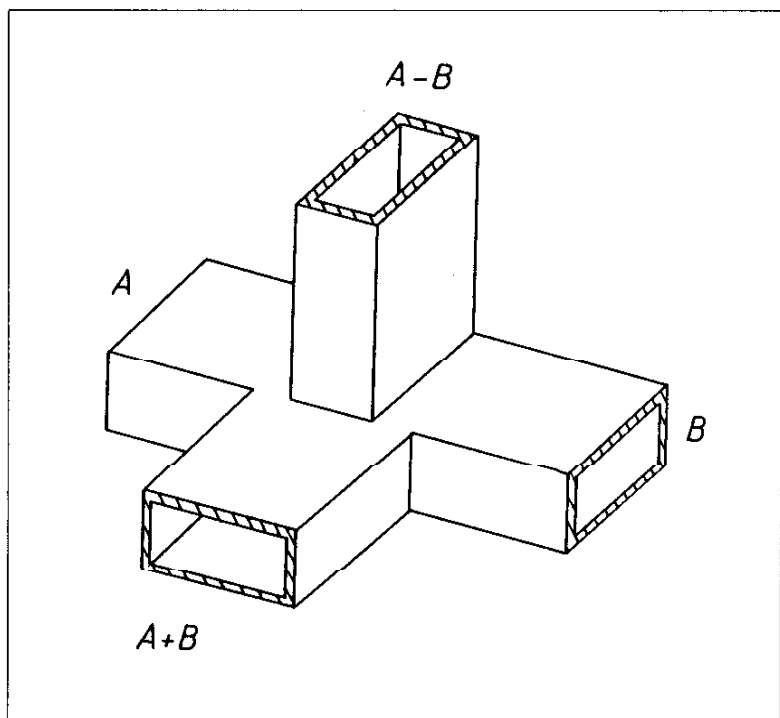


Figure 8: Standard Magic Tee

2.2 Bemerkungen zur Montage

Die TWT's werden im Fokus des Spiegels montiert. Die Stromversorgungen befinden sich auf der Rückseite. Zur Verbindung dienen gut isoliert und abgeschirmte Kabel. Ich habe eine kostbare Röhre durch die Verwendung von nicht abgeschirmten Kabel verloren. Das HF-Feld ist sehr stark und stört jede Gleichspannungsregelschaltung empfindlich.

2.3 Eingangs-Leistungsteiler

Alle gebräuchlichen Leistungsteiler, Wilkinson Hybrid, Rat-Race Koppler, 3dB Hybrid und 6dB Widerstandsteiler sind brauchbar. Wichtig ist nur, daß die Leistung gleichmäßig auf die Ausgänge aufgeteilt wird. Hat man genug Steuerleistung, kann man gut einen 6dB Widerstandskoppler verwenden.

2.4 Variabler Abschwächer

In Bild 4 wird eine einfacher Abschwächer mit einem Bereich von 10dB gezeigt. Leider ändert er Betrag und Phase, wenn man die Absorptionsfläche (200 Ohm/cm²) in den Hohlleiter bewegt. Nach der Abstimmung ist der Abschwächer gegen unbeabsichtigtes Verstellen zu sichern. In diesem Fall funktioniert nämlich nichts mehr.

In Bild 3 werden einfache Übergänge von Koax auf Hohlleiter gezeigt. Sie haben eine Rückflußdämpfung von mehr als 30dB.

2.5 Posaune

Der Phasenschieber, auch Posaune genannt, weist eine interne Helix-Struktur auf und ist sehr schwer selbst herzustellen. Man besorgt ihn sich am besten vom Surplus-Markt. Er dient nach dem Verstärkungsabgleich dazu, die Laufzeit in beiden Zweigen abzugleichen.

2.6 Leistungsaddierer

Der Leistungsaddierer ist als Hohlleiter-Verbindung ausgebildet (Bild 5). Man nennt ihn auch 'Magic Tee'. Er ist ein 4-Tor Koppler mit 0° Summen-Tor und 180° Differenztor. Leistung an den Eingangstoren wird im Summen-Tor addiert und im Differenztor subtrahiert. Bei gleichen Amplituden und Phasen der signale erscheint am Differenzport keine Leistung.

Um einen realen Leistungsaddierer meßtechnisch zu erfassen, schließt man die Eingänge A und B über die Hohlleiter Übergänge an. Am Differenz-Tor wird ein Hohlleiter-Abschluß angebracht und die Leistung am Summen-Tor eingespeist. Die Leistung an beiden Toren A oder B soll nicht mehr als 0.1dB differieren.

Die Isolation kann man am Differenz-Tor bestimmen, wenn man A und B mit 50Ohm abschließt. Sie sollte ca. 20 dB betragen.

3. Abstimmprozedur

Die Posaune wird halb eingedreht. Jede Röhre wird am Ausgang einzeln über Richtkoppler auf einen Hohlleiter-Abschluß geführt. Die Eingangsbeschaltung der Röhren ist wie in Bild 2 angegeben. Mit den variablen Abschwächern wird jede Röhre auf gleiche Ausgangsleistung eingeppegelt. Es muß darauf geachtet werden, daß die Ausgangsleistung bei beiden Röhren stabil ist.

Die Abschwächer werden gesichert und der Leistungsaddierer mit den Röhren zusammengeschaltet. Jeweils ein Richtkoppler (-40dB) mit einem Leistungsmesser und ein Hohlleiterabschluß werden auf das Summen-Tor und das Differenz-Tor geschaltet. Nach Einschaltung der Steuerleistung muß am Summen-Tor mehr Leistung beobachtet werden können als am Differenztor. In der Anfangsphase sollten die TWT's nicht mehr als 5 Sekunden getastet werden. Die Posaune wird nun auf maximale Leistung am Summentor und minimale Leistung am Differenztor eingeregelt. Kommt man die Grenzen des Einstellbereichs, muß

je nach Sachlage zusätzlich Kabellänge in einen der beiden Zweige eingefügt werden. Die elektrische Länge sollte der Hälfte der maximalen Länge der Posaune entsprechen. Nach dem Einfügen wird wieder das Minimum auf dem Differenztor gesucht. Nach erfolgreicher Abstimmung muß die Leistung am Summentor ca. 2,8dB angestiegen sein und die Leistung am Differenztor mindestens 20 dB weniger sein.

4. Acknowledgements/Danksagung

My thanks to Pierre, HB9CUA, for the drawings and to Lee Johnson for some ideas he inspired.

Vielen dank an meinen Partner in der EME-Gruppe Pierre, HB9CUA, für die Zeichnungen und an Lee Johnson für einige Ideen.

5. Literatur

- [1] "Broadband Phase Equalizing Technique for combining High Power TWTs", Microwave Journal, 12/1988
- [2] "Power Combiner Supports 2W GaAs Amp at 35 GHz", Microwave Europe 11&12/1990