

Verbesserung von Yagis durch Suppressoren

A. Hardelt-Serafln, DL 1 KBN
Maiweg 4, D-5900 Siegen

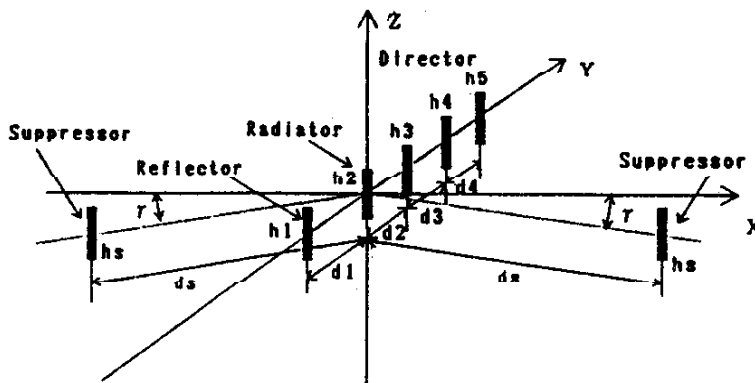
Ich möchte an dieser Stelle über eine Veröffentlichung ([1]) berichten, die wegen ihrer möglichen Anwendung im Amateurfunk meine Aufmerksamkeit erregt hat.

I would like to report on a publication ([1]) which caught my attention because there may be applications in amateur radio.

Die Verbesserung von parasitären Dipolarrays durch "Suppressorelemente"

Thema des Artikels ist die Verbesserung von Gewinn, F/B-Verhältnis und SSL (sidelobe level) parasitärer Antennenarrays durch Hinzufügung von neuen, "Suppressor" genannten Elementen.

Bei Anwendung auf einen Längsstrahler mit parasitären Elementen (Yagi-Uda Antenne) gilt die Anordnung nach Abb.1:



Bild/Figure 1: Suppressor Elements

Konkret wurden in Simulation (Momenten Methode) und Versuch (bei 1500MHz) 3 und 5 Element Yagi Antennen um diese Elemente erweitert (wobei gleichzeitig Elementabstände und -längen optimiert wurden). **Tabelle I** zeigt die Abmessungen und wichtigsten elektrischen Daten:

TABELLE I (notation corresponding to **Abb.1**; dimensions in wavelengths)

	NBS-3 ¹		NBS-5 ¹		5 El Yagi		5 El Sup. Array (3+2)		7 El Sup. array (5+2)	
	Length	Dia.	Length	Dia.	Length	Dia.	Length	Dia.	Length	Dia.
h1	.488	.002	.486	.003	0.6	0.012	0.5	0.012	0.511	0.015
h2	.466	.002	.466	.003	0.5	0.030	0.5	0.030	0.441	0.031
h3	.461	.002	.446	.003	0.4	0.012	0.45	0.012	0.411	0.015
h4	-	-	.443	.003	0.4	0.012	-	-	0.417	0.015
h5	-	-	.446	.003	0.4	0.012	-	-	0.408	0.015
hs	-	-	-	-			0.50	0.012	0.441	0.015
d1	.2	-	.2	-	0.20	.2	0.25		0.211	
d2	.2	-	.2	-	0.15	.15	0.25		0.217	
d3	-	-	.2	-	0.15	.15	-		0.211	
d4	-	-	.2	-	0.15	.15	-		0.213	
ds	-	-		-	0.15	.15	0.60		0.700	
boom	0.4		0.8		0.65		0.50		0.85	
Tilt-Ang							20		not spec.	
Gain [dBD]	7.1		9.0 ²		6.85 (9dBi)		8.35 (10.5dBi)		9 (11.2dBi)	
F/B[dB]	8		14		11		15		20	

¹) as comparison, based on NBS Technical Note 688 or ARRL Antenna Book, length for isolated elements. Do not use NBS dimensions of TABLE I for konstruktion, there may be rounding errors.

²) R.Bertelsmeier, "Gain and Performance of 144 MHz Antennas", DUBUS 3(88), pp.181-189

Leider ist der absolute Bezug der Gewinnangaben nicht spezifiziert¹. Relativ wird jedoch bei den untersuchten, relativ kurzen Yagistrukturen durch Reduzierung von Seiten- und Rückwärtsstrahlung der Vorwärtsgewinn um 2,2dB (5ele nach [1] zu 7ele Supp. Array) bzw. um 1,5dB (5ele nach [1] zu 5ele Supp. Array) vergrößert. Dieser Zusatzgewinn wird durch einen etwas längeren Boom, erhöhten mechanischen Aufwand und eine beträchtliche vertikale Ausdehnung (bei horizontaler Polarisation) erkaufte. Im Vergleich zu einer gewinnäquivalenten Boomverlängerung oder Stockung ist der Mehraufwand jedoch geringer. Ob auch bei langen Yagistrukturen ein Zusatzgewinn möglich ist, wie groß diese Gewinnsteigerung wäre und wie solche "Suppressoryagis" zu stocken wären (EME !) bleibt zu untersuchen.

The Improvement of Parasitic Dipole Array Using Suppressor Elements [1]

Topic of this article is the improvement of Gain, F/B ratio and SSL (sidelobe level) of parasitic antenna arrays by adding of new elements which are called "suppressors".

¹ Anmerk. DJ9BY: Die Überprüfung mit NEC-II zeigt an, daß die Werte in Gewinn über Isotrop gegeben sind!

The basic configuration of an application to an parasitic end-fire array (Yagi-Uda antenna) is shown in **Abb.1**.

The improvement of 3 and 5 element yagi antennas were investigated by simulation (moment method) and physical modelling (at 1500 MHz). Length and spacing of elements were optimized simultaneously. **Table I** shows dimensions and electrical parameters .

Regrettably the authors do not specify whether the gain claimed is dB over dipole or isotropic¹. A relative improvement of the investigated short yagis, however, was clearly shown. This improvement was achieved by suppression of side- and backlobe radiation (which is the reason for the new elements name). The forward gain was improved by 2.2dB respectively 1.5dB depending wich antennas were compared. The price of the additional gain is a slightly longer boom, a more difficult mechanical construction and more than 1 lambda height (if vertical polarization is used). Compared to doubling the boom length or stacking two yagis the addition of two "suppressor" elements seems attractive. If a similar improvement of really long yagis is possible remains to be investigated. Next, one would like to know how much can be gained and how these yagis had to be stacked (EME).

Literatur/References

- [1] Agus Hartano and Tsutomu Suzuki "An Improvement of Parasitic Dipole Array Using Suppressor Elements" ; IEEE Trans. AP-39, No.9, Sept.91, pp. 1434-1436

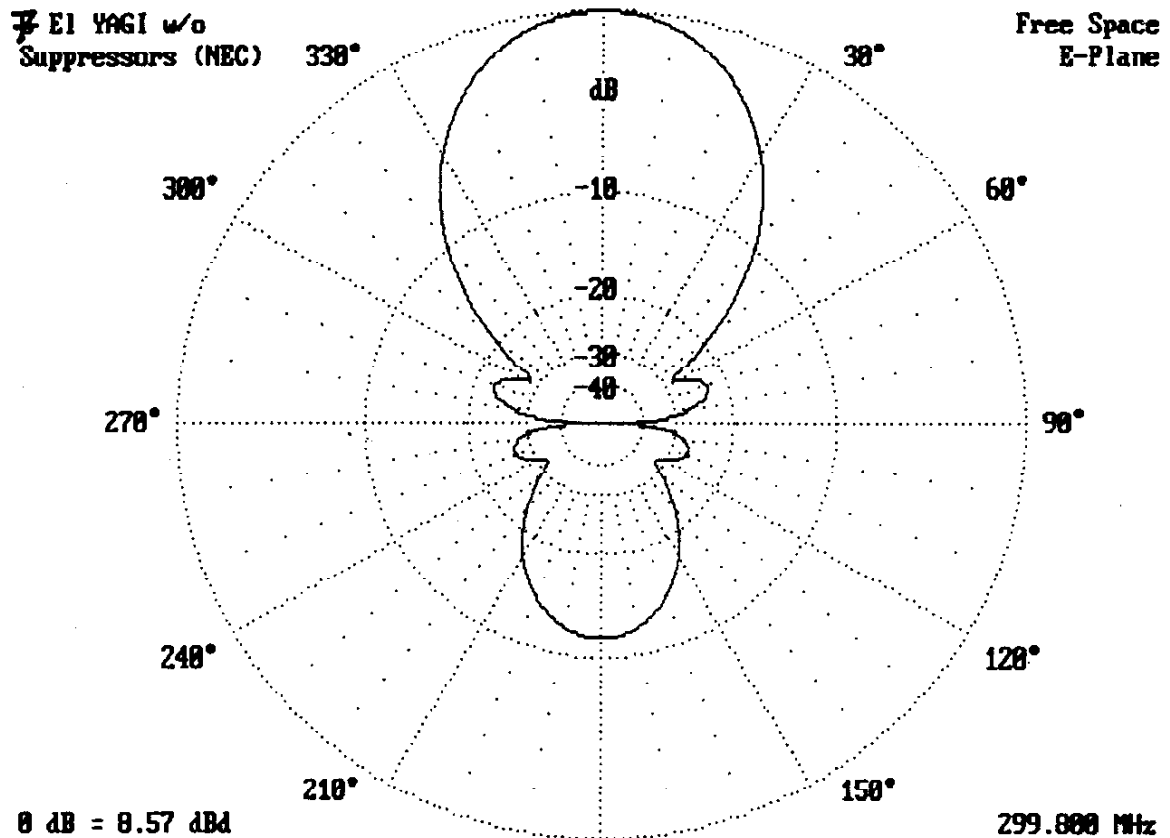
Kommentar der Redaktion (DJ9BV):

Eine NEC-II-Simulation der vorgestellten Antennen konnte den angegebenen Gewinn von 8.35 bzw. 9 dBD bestätigen (Abb.3). Nur stellt dieser Gewinnwert in keiner Weise eine Verbesserung des Standes der Technik dar, denn dieser wird schon bei geringerer Baulänge (0,8 anstatt 0,85 λ) von der 30 Jahre alten NBS-5 (Abb. 4) erreicht. Das erreichte Ergebnis ist eher schlechter, da man zwei zusätzliche Elemente in mechanisch äußerst ungünstiger Position anbringen muß. Das Problem scheint zu sein, daß die Verfasser von einer sehr schlechten Yagi ausgehen. Ihre Referenzantenne (5 El Yagi) zu verbessern, ist nicht schwer, da dieses Design völlig verfehlt ist und ca. 1.5 dB zuwenig Gewinn hat. Rechnet man stattdessen die 7 El.-Suppressor-Antenne ohne die Suppressor-Elemente, erhält man einen Gewinn von 8.57 dBD (Abb.2), schon besser, aber immer noch 0.5 dB weniger als die NBS-5. Die Suppressor-Elemente ergeben also nur einen Mehrgewinn von 0.5 dB gegenüber der Basisantenne. Betrachtet man dagegen eine Yagi, die nach dem Stand der Technik gebaut ist, kann man 9,30 dBD Gewinn bei einer Baulänge von 0.85 λ erreichen (Tabelle 2/Abb. 5). Rüstet man nun diese optimale Yagi mit Suppressor-Elementen aus, erniedrigt sich ihr Gewinn auf 9.24 dBD (Abb. 6), während der Rückwärtszipfel von -18 dB (180°) nun in zwei Rückwärtszipfel von -18 dB bei 135° und 215° aufgespalten wird. Aufgrund dieser Betrachtungen erscheint der Sinn solcher Elemente sehr zweifelhaft.

Comment of Editor (DJ9BV):

A NEC-II simulation confirms the results published (8.35 and 9dBD/Fig. 3). But these values are no improvement to the state of the art in parasitic arrays, because even the 30 years old NBS-5 (Fig. 4) has a gain of 9dBD with a length of 0.8 λ . Because of the very unsuitable mechanics of the structur proposed the results should be seen as even worse. The intention of this proposal is rather unclear besides having

1 Remark DJ9BV: NEC-II simulation indicates that values are given in dBi



Bild/Figure 2: 7 El Supp. Array w/o Suppressor Elements

a publication in IEEE. The authors start from a badly designed 5 El Yagi, which has 1.5 dB low gain for its length. Then they 'improve' the design by changing the yagi dimensions and adding suppressor elements. Their claim of an 1.5 dB /2.2 dB improvement is without any relevance. If we calculate the gain of the 7 el array without suppressor elements we arrive at a gain of 8.57 dBD (Fig 2). This indicates an improvement of only 0.43 dB by virtue of the suppressor elements alone. But the gain of the 7 el array with suppressor elements can be achieved by an equal length Yagi (NBS-5) without problems as told above. The state of the art of Yagi-design is even better if we look at an equal length yagi given in table 2. This YAGI achieves a gain of 9.3dBD (Table 2/Fig. 5). If we add suppressor-elements to this optimum yagi its gain drops to 9.24 dB (Fig. 6) and the single backlobe of -18 dB splits into two backlobes of -18 dB. According to this discussion the proposal of adding suppressor elements to yagi's to improve gain and pattern seems to be questionable.

	5 El -YAGI (Gain Reference by DJ9BV)	
	Length [wl]	Dia. [wl]
h1	.508	.0085
h2	.466	.0085
h3	.443	.0085
h4	.431	.0085
h5	.427	.0085
d1	.09	
d2	.165	
d3	.320	
d4	.275	
boom	.85	
Gain [dBD]	9.3	
F/B[dB]	18	

Table 2: 5 El-YAGI: Design Reference

7 El Suppressor
Array (NEC)

Free Space
E-Plane

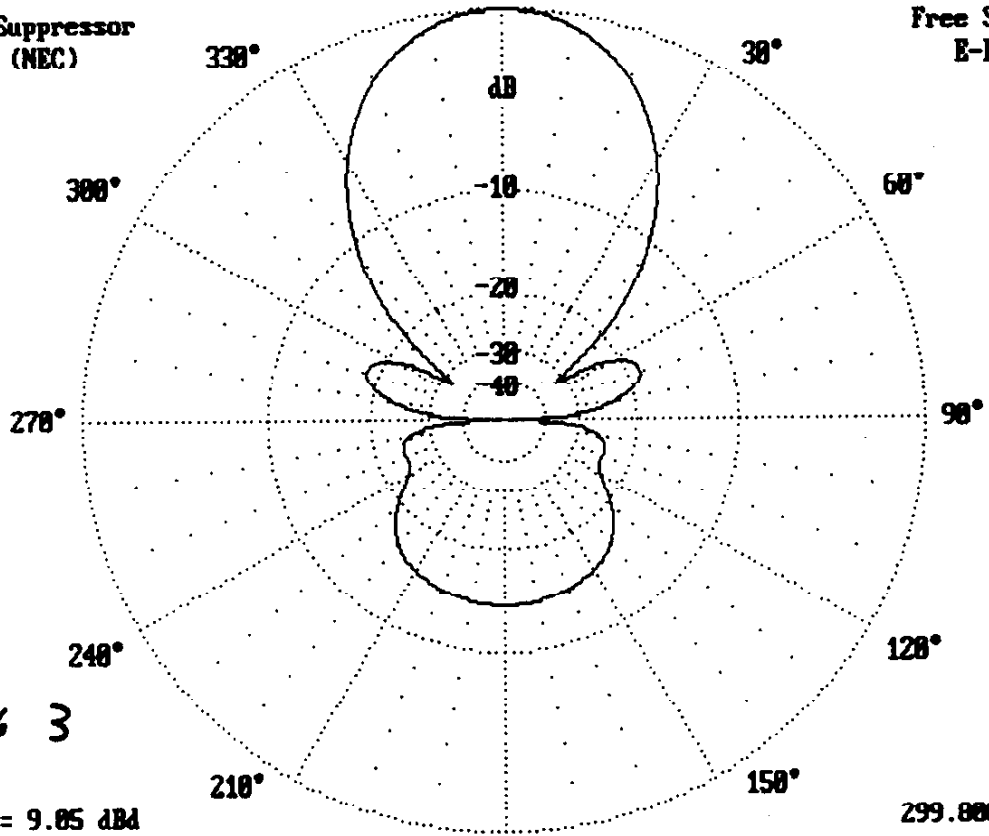


FIG 3

0 dB = 9.85 dBd

Fig. 3

NBS-5 (NEC)

Free Space
E-Plane

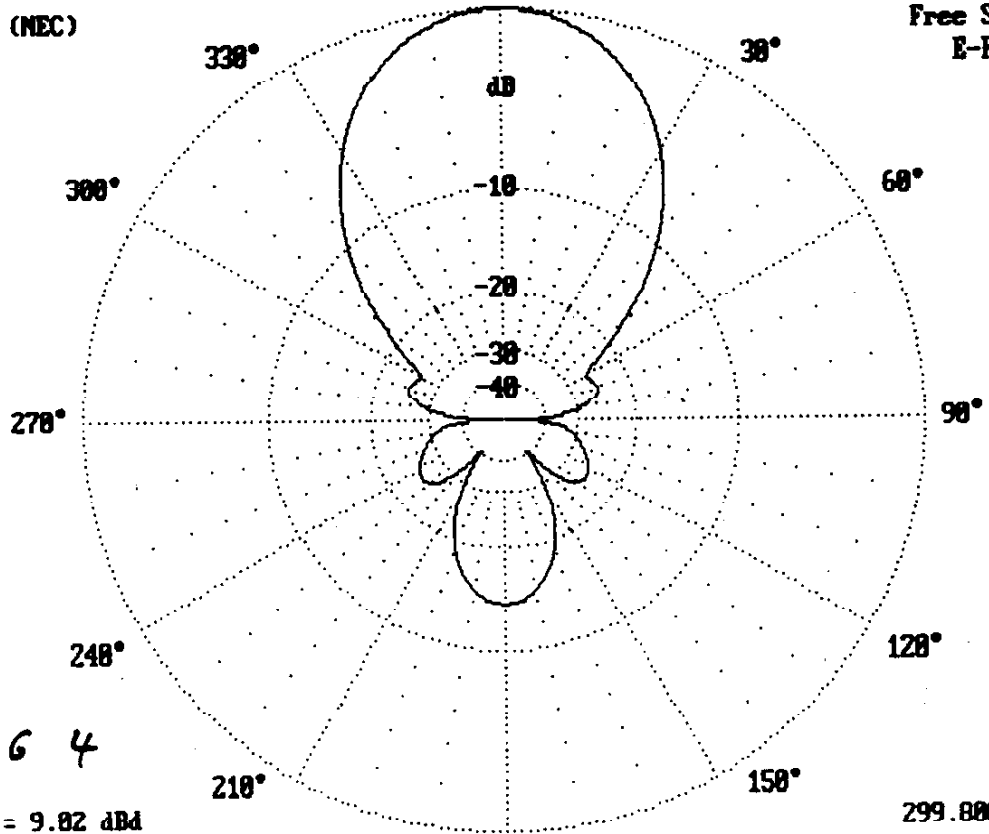


FIG 4

0 dB = 9.82 dBd

Fig. 4

5 El YAGI (0.85
wl) : Gain
Reference (NEC)

Free Space
E-Plane

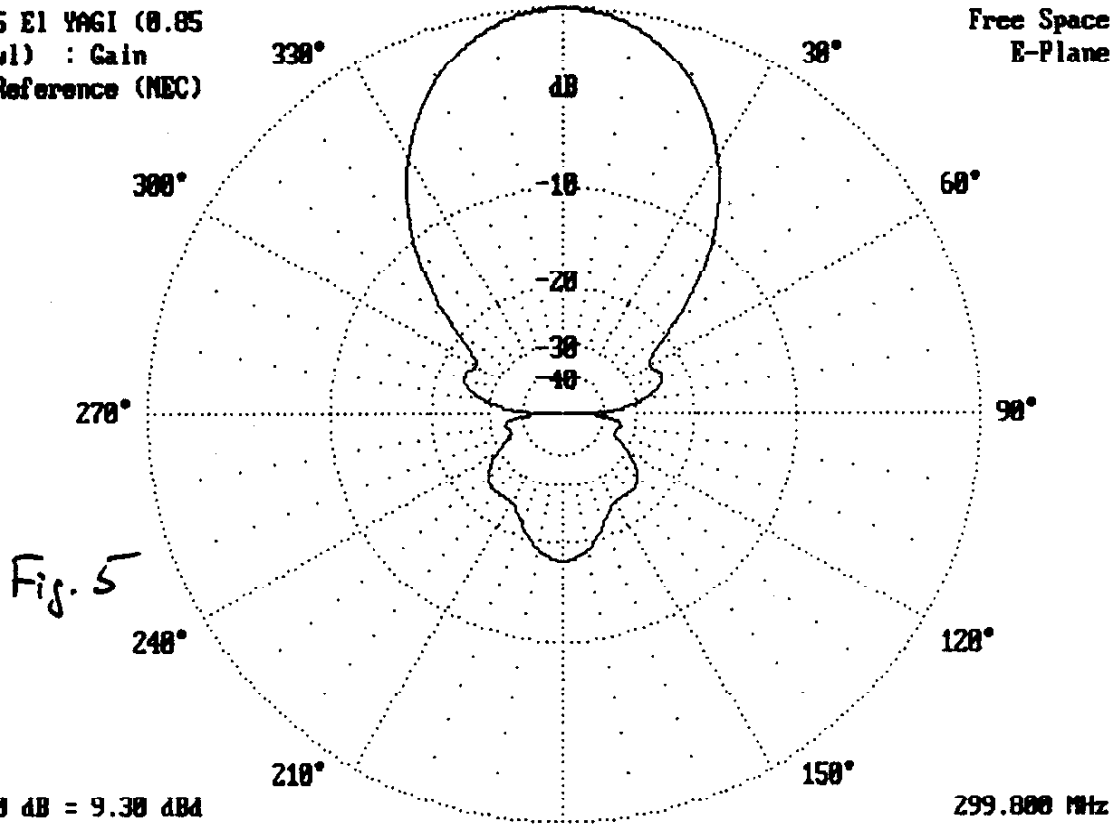


Fig. 5

5 El YAGI (0.85
wl) : Gain
Reference (NEC) w/
Suppressor

Free Space
E-Plane

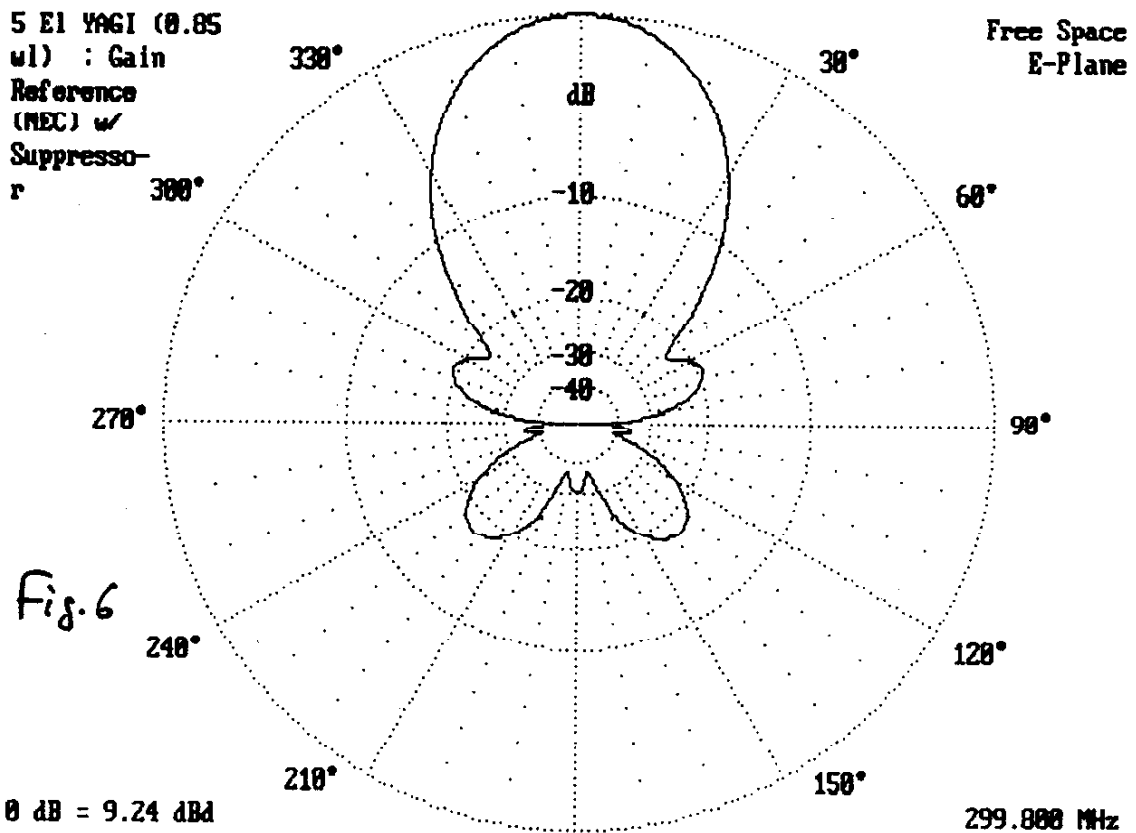


Fig. 6