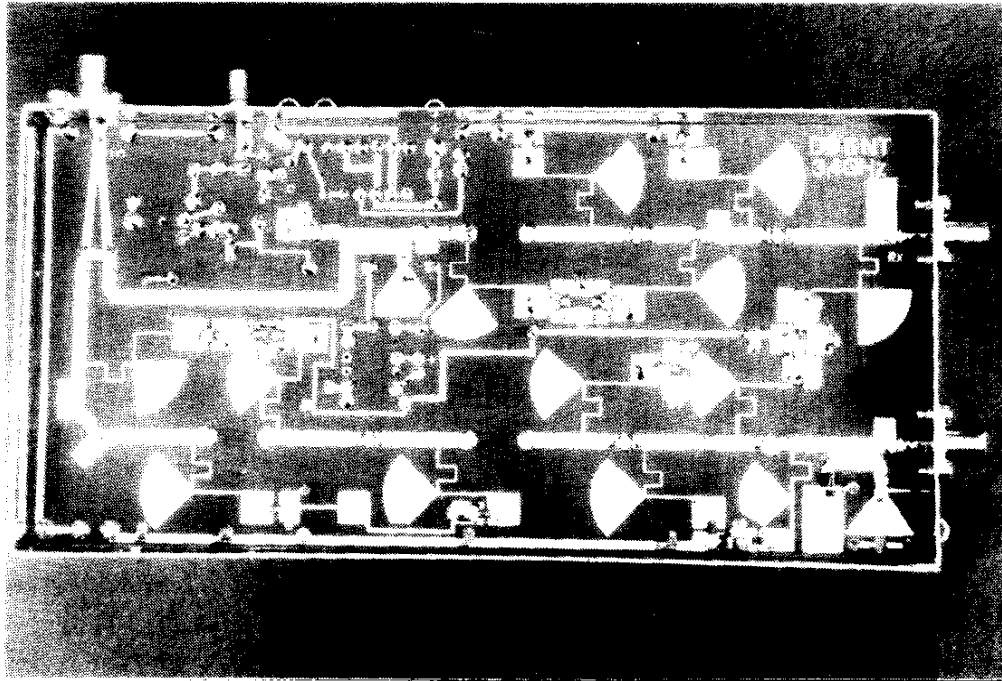


# Transverter for 3.4 GHz

Michael Kuhne, DB6NT  
Birkenweg 15, W-8674 Naila 2

**Kurzfassung:** Dieser Transverter von 3.4 GHz auf 144 MHz ist auf einer Platine untergebracht mit Ausnahme eines externen LO's, der eine Leistung von 10 mW auf 3,312 GHz liefert. Das Ausgangsspektrum ist sauber (Nebenwellen < -50 dB) bei einer Ausgangsleistung von 200 mW. Die Eingangsleistung auf 144 MHz kann 0,5 - 3 W betragen. Der Empfänger hat eine Rauschzahl von weniger als 1,5 dB. Die Verstärkung ist typisch 25 dB. Der Transverter folgt im Design dem vorher beschriebenen 5,7 GHz Transverter.

**Abstract:** This transverter 3.4GHz/0.144GHz is made on one single board with exception of the LO. The LO produces 10 mW on 3.256 GHz and will be described in Part II. The transverter has a very clean 200 mW output. The input power on 144 MHz should be 0.5 - 3 W. The noise figure of the RX is less than 1.5 dB and it has typically 25 dB gain. The transverter has been developed very closely according to the design of the 5.7 GHz transverter described before.



Bild/Figure 1: 3.4 GHz Transverter

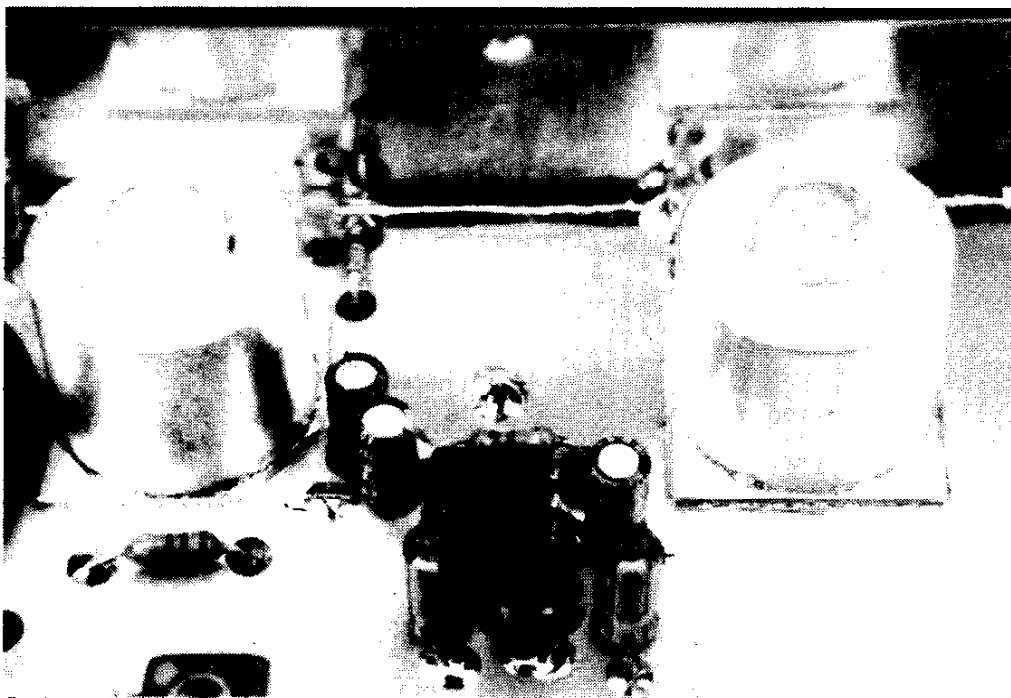
## 1. Design

Es sollte ein Einplatinen-Transverter mit externem Oszillator entwickelt werden, der praktisch ohne Abgleichmaßnahmen auskommt und trotzdem gute Werte für die Rauschzahl und die Ausgangsleistung erreicht. Über ein Wilkinson-Hybrid wird die Oszillatorleistung rückwirkungsarm für den Empfänger- und Sendermischer aufgeteilt. Diese sind einfache Eintakt-Mischer mit GaAs-FET Trioden und LO-Injektion am Gate. Das Sendesignal auf 3,256GHz wird über zwei Resonatorfilter gesiebt und in drei Stufen (MGF1302, MGF1302, MGF1601) auf 200 mW Ausgangsleistung verstärkt. Vor dem Empfangsmischer sind zwei HF-Verstärker mit MGF1303 bzw. 1303 angeordnet. Die T/R-Umschaltung auf der ZF-Seite wird über Dioden ausgeführt und ist für Transceiver mit 0,5 - 3W Sendeleistung ausgelegt. Eine gleichspannungsgesteuerte T/R-Umschaltung (z.B. von einem IC202) versorgt die einzelnen Module mit den Spannungen.

## 1. Design

The goal of this development was to develop a simple single board 3.4 GHz transverter with an external oscillator on 3.256 GHz. Without need for tuning a noise figure of less than 2 dB can be achieved for the RX and a clean output power of 200 mW on 5.4Ghz.

A wilkinson type hybrid divides the external LO-power on 3.256GHz for the RX and TX mixers respectively. These are simple single balanced active mixers with GaAs-FET triodes and gate injection. The TX signal is filtered by a resonator and further amplified in a second stage. In front of the RX-mixer there are two low noise stages with a MGF1303 and a MGF1302 allowing for some 20 DB of RF-gain. The IF is switched by a silicon diode switch from receive to transmit. This is activated by a DC-voltage present on the IF-line (delivered by a IC202 for example).



Bild/Figure 2: 3.4 GHz Transverter

## 2. Aufbau und Abgleich

Die Aufbauhinweise in der Beschreibung\* des 5,7 GHz-Transverters sind auch für diesen Transverter anwendbar. Die Resonatoren entsprechen denen aus dem 6 cm Transverter. Die Abstimmerschrauben sind jedoch bei dem 9 cm-Modell weit in die Resonatoren eingedreht. Der Boden ist durch Messingblech verstärkt, um thermische und mechanische Verstimmung zu reduzieren.

Der Abgleich kann mit der Hilfe von nur zwei Instrumenten erfolgen:

1. mW-Meter bis 3,5 GHz
2. Voltmeter

Nach dem Anschluß einer geeigneten Antenne oder eines Abschlußwiderstandes werden die im Schaltplan angegebenen Ströme (Spannungen) der Transistoren mit den SMD-Poti's eingestellt. Dieser Grundabgleich wird ohne LO-Leistung oder ZF-Leistung durchgeführt.

### 2.1 Empfängerabgleich

144 MHz Transceiver und LO anschließen. Die Drainspannung des Mixers sollte nach dem Einschalten der LO-Leistung um ca. 0,1 V zurückgehen. Abstimmerschraube des RX-Filters langsam von oben in den Resonator eindrehen. Hierbei ergeben sich zwei Rauschanstiege. Der erste ist der "richtige". Der zweite

---

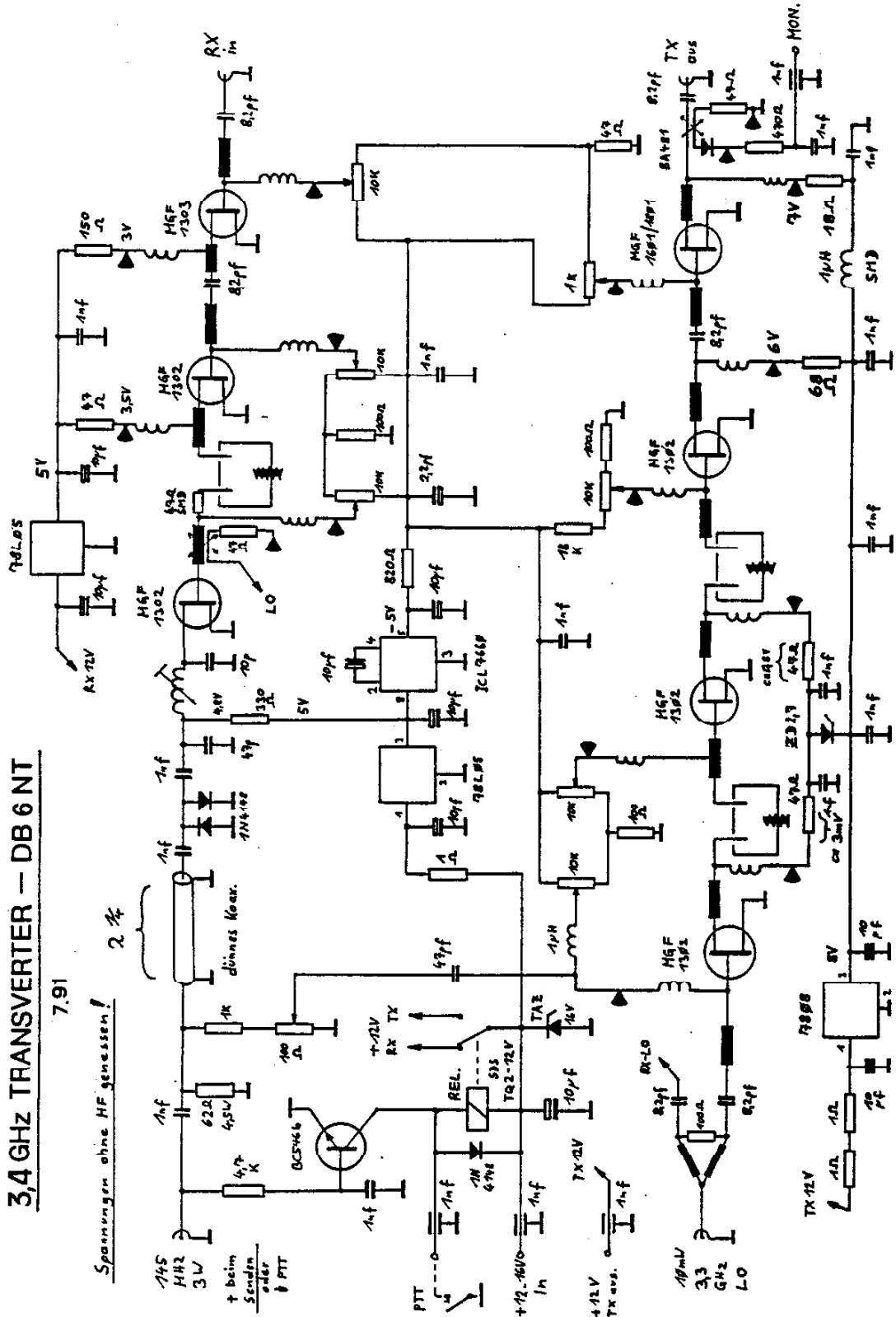
\* Michael Kuhne, DB6NT, "Transverter für 5,7 GHz", DUBUS 3/1991, S. 11-23

3,4 GHz TRANSVERTER — DB 6 NT

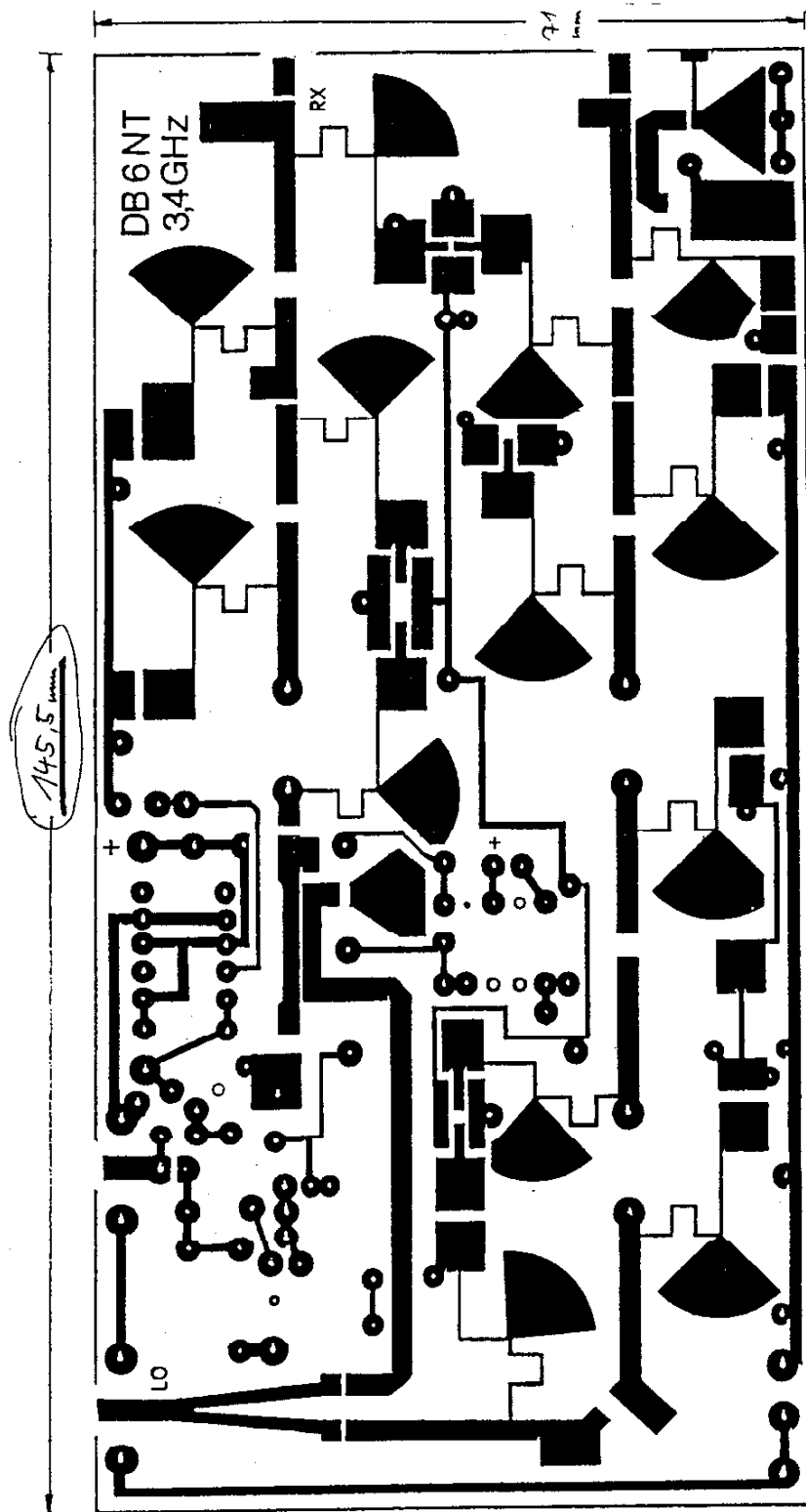
7.91

Spannungen ohne HF gemessen!

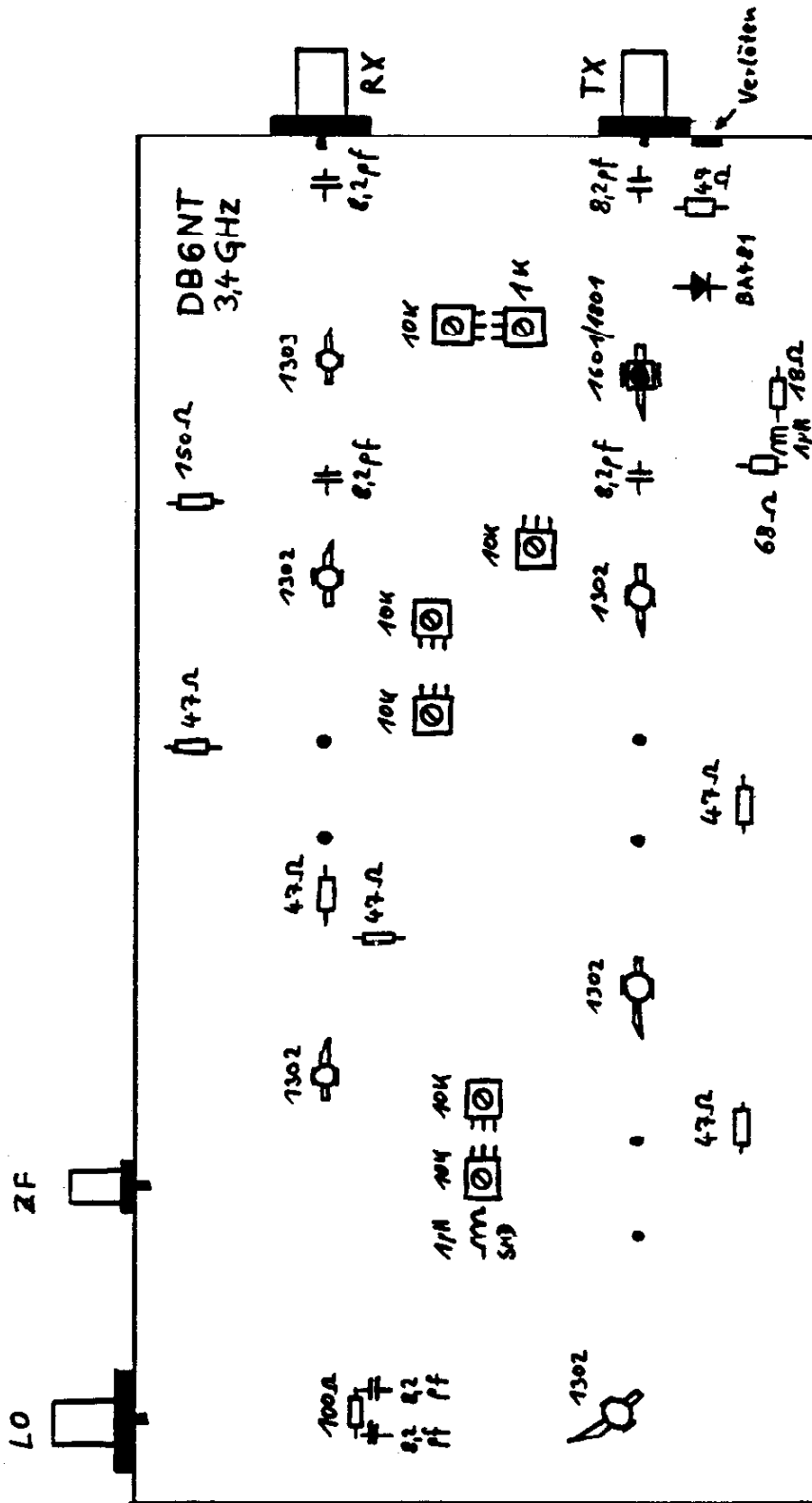
2 4



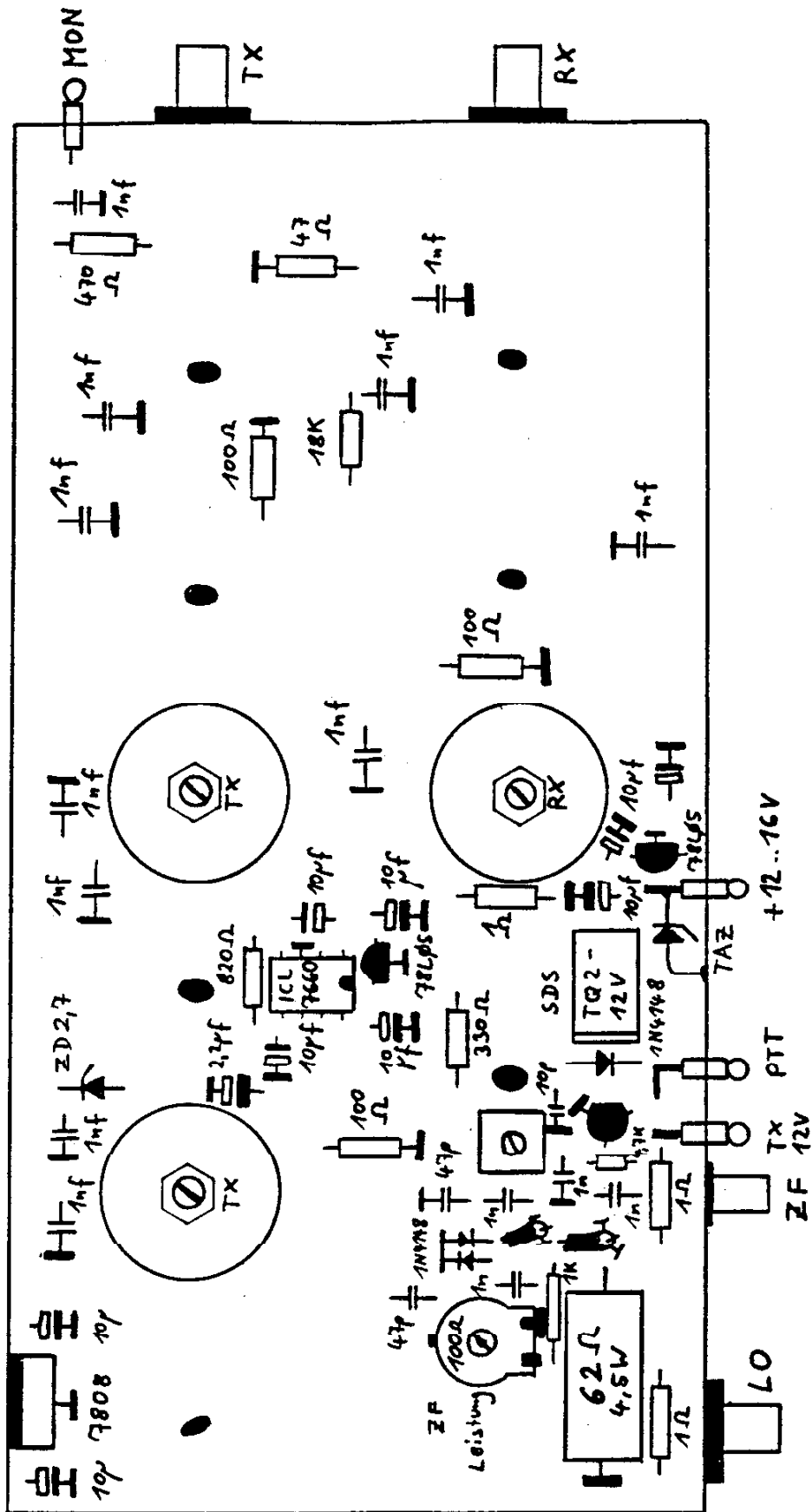
Bild/Figure 3: Circuit-Diagram



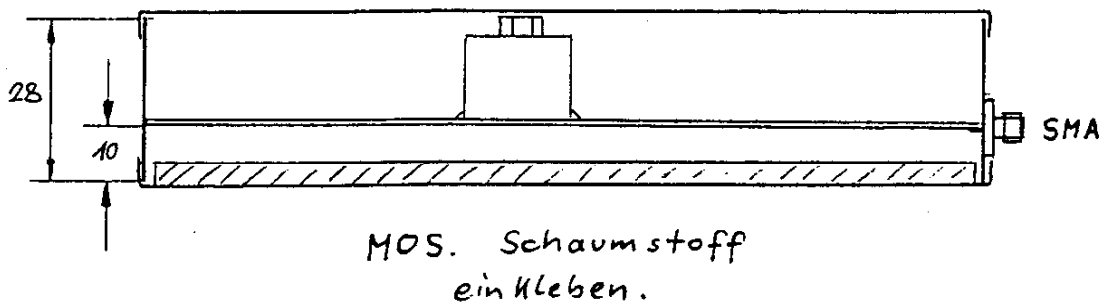
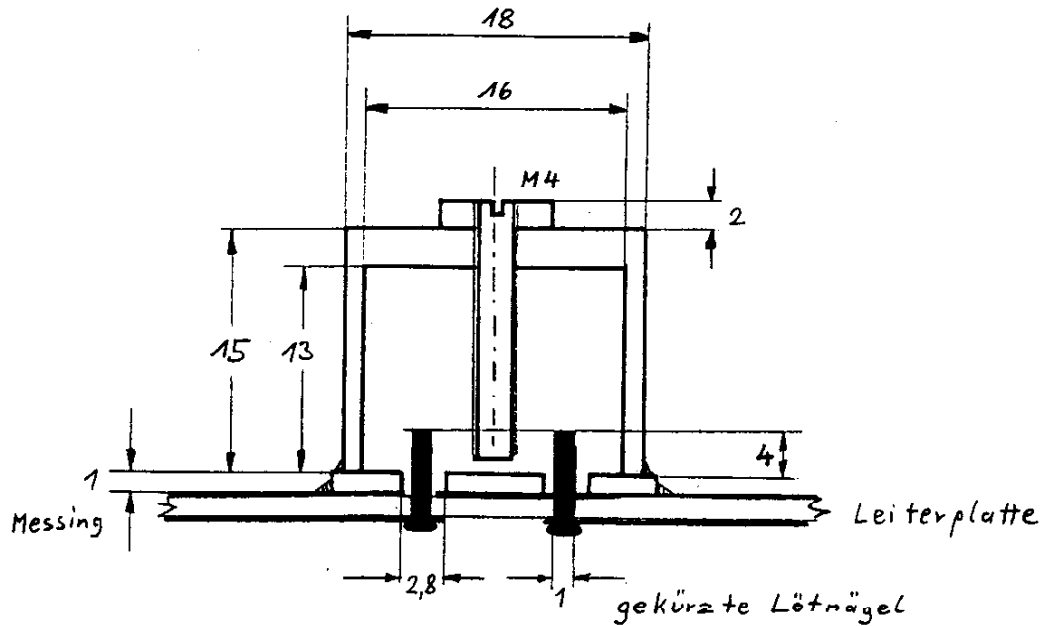
Bild/Figure 4: Layout



Bild/Figure 5: Parts Layout Bottom Side



Bild/Figure 6: Parts Layout Top Side



Bild/Figure 7: Construction Details

- die Abstimmerschraube sitzt dann tiefer- ist die Spiegelfrequenz . Dann werden der Mischerstrom und die ZF-Filterspule auf maximales Rauschen abgestimmt.

## 2.2 Senderabgleich

Transverter ohne 144 MHz Steuersignal auf Sendebetrieb schalten.

Der Spannungsabfall am Drainwiderstand des TX-Mixers sollte beim Einschalten der LO-Baugruppe von ca. 5 mV auf 300 mV ansteigen.

LO aus- und 144 MHz Signal einschalten (CW-Dauerstrich). Mit dem 100Ω Poti für die Justage der ZF-Steuerleistung einen Spannungsabfall von ca. 150 mV am Drainwiderstand des TX-Mixers einstellen.



LO wieder einschalten und das 144 MHz ebenfalls anlegen. Ein Spannungsabfall muß am Drainwiderstand des ersten TX-Verstärkers (MGF1302) meßbar sein. Abstimmerschraube des ersten TX-Filters eindrehen. Es ergeben sich drei Resonanzpunkte. Die erste - obere Schraubenstellung - ist wieder der richtige. Zur Kontrolle 144 MHz Signal abschalten: Der Strom im ersten TX-Verstärker muß zurückgehen. Ist das nicht der Fall, ist die Abstimmerschraube bereits zu tief eingedreht und der Resonator auf die LO-Frequenz abgestimmt.

Spannungsabfall am Drainwiderstand des MGF1801 messen. Beim Abstimmen des zweiten TX-Filters erhöht sich der Strom um einige mA. Dann zeigt auch der angeschlossene Leistungsmesser HF-Leistung an. Durch Nachstimmen der ZF-Leistung und der Resonatoren kann die TX-Leistung optimiert werden. Es müssen mindestens 200 mW erreichbar sein.

## 2. Construction and Tuning

For construction please follow exactly the principles given for the construction of the similar 5.7 GHz transverter\*. Therefore also the tuning procedure can be copied. The resonators are the same as for the 5.7 GHz model. Therefore the tuning screws must be positioned deeply into the resonators for getting the resonance on 3.4 GHz. This is very narrow also. The bottoms of the resonators have been reinforced by brass for better thermal and mechanical stability.

Tuning can be performed with the aid of only two instruments:

1. Powermeter for 3.5 GHz
2. Voltmeter

After connection of a suitable antenna or dummy load all currents and voltages given in the circuit diagram (Figure 3) should be adjusted with the relevant SMD-pots. This basic tuning should be carried out without any LO-power or IF-power.

### 2.1 RX-Tuning

Connect LO and 144 MHz transceiver. Switch on LO. Drain voltage on RX-Mixer should drop about 0.1V. Turn tuning screw of the RX-resonator from the top slowly downwards. You will observe two settings with an increase in output noise level. The first one - seen from the top position of the tuning screw - is the right one. The second setting corresponds to the image frequency. Next mixer current and IF-Filter should be tuned to maximum noise level.

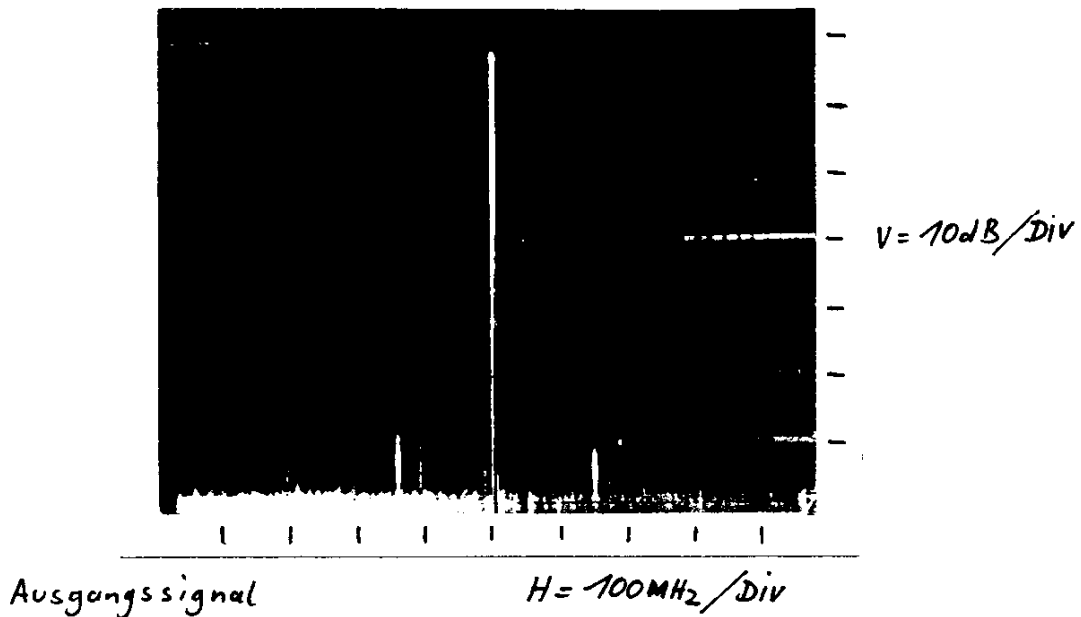
### 2.2 TX-Tuning

Switch transceiver to transmit in CW without keying down. After switching on LO the voltage drop at drain resistor of TX-mixer should increase from 5 mV to about 300mV. Switch off LO and key down 2m-transceiver. Adjust 100Ω pot in the IF-input for a voltage drop of 150mV at the drain resistor of TX-mixer.

Switch on LO again and leave 2m-transceiver keyed down. The you can measure a voltage drop at the drain resistor of first TX-amp. Tune first resonator in TX. There are three tuning positions which peak the first TX-amp current. The top position is the right one again. The lower positions correspond to the LO

---

\* Michael Kuhne, DB6NT, "Transverter für 5,7 GHz", DUBUS 3/1991, S. 11-23



Bild/Figure 8: Measurement Results for Output Spectrum

and the image frequency. The right position can be checked by switching off signal at 144 MHz. Current should drop immediately.

Measure current in MGF1801 drain circuit by observing the voltage drop at drain resistor. Tuning the second TX-resonator should lead to an increase of current. An output powermeter should indicate RF-power now. By fine tuning all resonators and the IF-power the TX-output power can be optimized. A power level of 200 mW should be possible.

### 3. Meßergebnisse

Das Ausgangsspektrum ist in Bild 8 zu sehen. Die LO-Frequenz und  $F_{lo+2x F_{zf}}$  sind um mehr als 60 dB unterdrückt. Der Spiegel ( $F_{lo}-F_{zf}$ ) ist ca. 60 dB unterdrückt (Bild 8). Die Sättigungsausgangsleistung ist mehr als 300 mW.

Die Rauschzahl des RX ist typisch 1.4 dB und die Verstärkung ca. 25 dB. Die Spiegelfrequenzunterdrückung im RX ist besser als 45 dB.

### 3. Results

TX-Output spectrum can be seen in figure 8. LO and  $F_{lo+2x F_{zf}}$  are down about 60 dB. Image frequency ( $F_{lo}-F_{zf}$ ) is down more than 60 dB (Figure 8). Saturation output power is in excess of 300 mW.

Noise figure of RX is typically 1.4 dB. gain is about 25 dB. Image frequency suppression is more than 45 dB.

## 4. Teileliste/Parts List

Anzahl	Bezeichnung	Bauform	Bezugsquelle
12	Widerst. 0.25 W	0207	Diverse
1	Widerst. 4.5 W 62 (56) Ohm	WK8	Bürklin 29E638 o.ä.
10	SMD-R	1206	Diverse
6	SMD-Poti 10k	SMD	Diverse
1	SMD-Poti 1k		Diverse
1	Poti 100	PT-10L	Diverse
15	Keramik-C 1nF	EGPU	Diverse
2	Keramik-C 47 pF	EGPU	Diverse
1	Keramik-C 10 pF	EGPU	Diverse
6	Keramik-C 8,2 pF	EGPU	Diverse
9	Elkos 10 uF/16 V	4.5 x 8 mm	Diverse
1	Elko 2.2 uF/16 V	4.5 x 8 mm	Diverse
4	Duko 1 nF	Lötbar	Diverse
2	Spule 1 uH	SMD	Diverse
1	Spule 115 nH NEOSID	5061	Diverse
1	Dünnes Koax 36 cm RG174 o.ä.		Diverse
1	Relais SDS	TQ2-12V	Bürklin 30G7556
1	TAZ Diode	1N6276	Diverse
1	Z-Diode	ZD2.7	Diverse
1	Schottky diode	BA481	Diverse
3	SI-Diode	1N4148	Diverse
1	SI-NPN	BC546B	Diverse
1	Inverter	ICL7660	Diverse
1	Regler 8 V	MC7808	Diverse
1	Regler 5 V	MC78L05	Diverse
5	GaAs-FET	MGF1302	Diverse
1	GaAs-FET	MGF1601/1801	Diverse
1	GaAs-FET	MGF1303	Diverse
3	Koaxbuchse	SMA	Diverse
1	Koaxbuchse	SMC	Diverse
3	Resonatoren		Eigenbau
1	Weißblechgehäuse 74 x 148 x 30		Diverse
1	Teflon PCB ULTRALAM2000 0.78mm	Er=2.5; 2 x 35 µ Cu	Dirk Fischer, Neuer Gra- ben, 46 Dortmund 1, Tel.:(++49)(0)231-105752