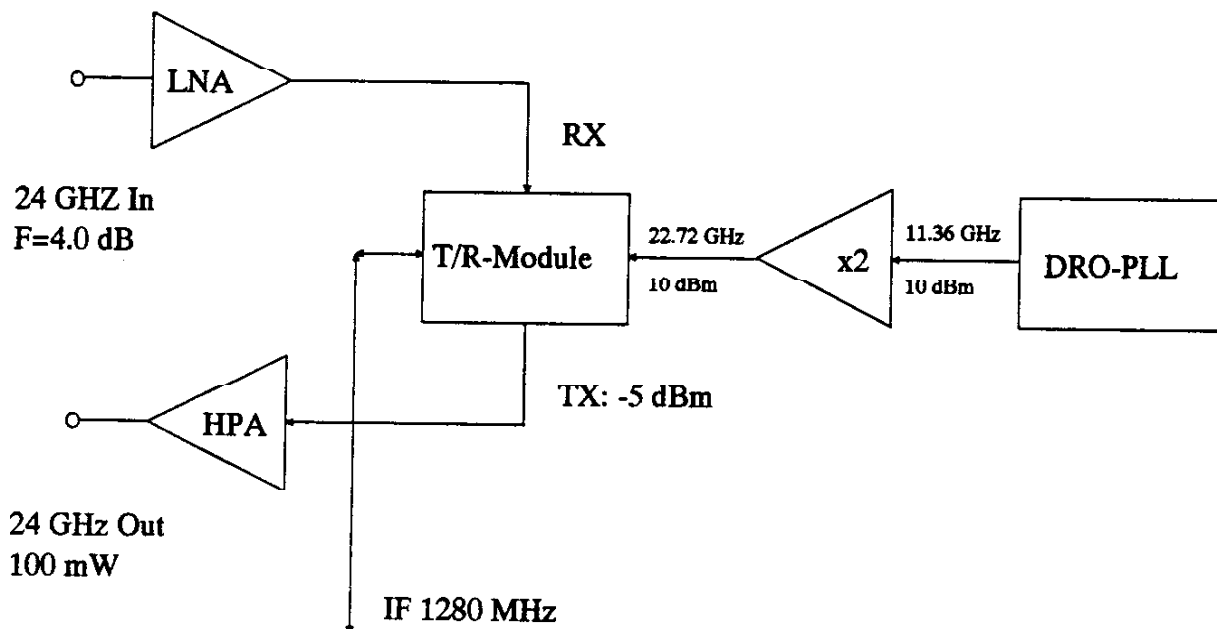


24 GHz Transverter with HEMT's

Toshihiko Takamizawa, JE1AAH
Parktown 21-502 946-16
Kitahassaku-cho Midori-ku
Yokohama 226, Japan

(Part I)

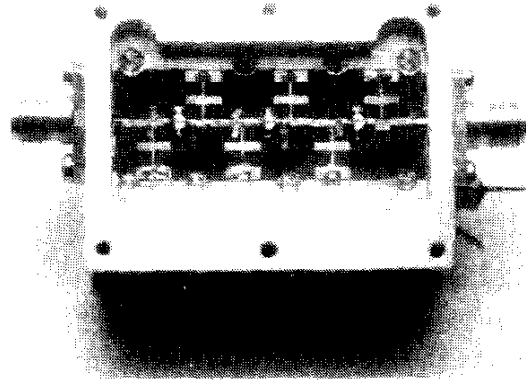
Abstract: Trying to provide a professional design a 24 GHz Transverter has been developed, which consists of separate modules of LNA; HPA, T/R-Module, LO-Doubler and DRO-PLL-LO. It delivers 100 mW output and has a noise figure of less than 5 dB. The key features are 50Ω interfaces between the modules, use of HEMT's for best noise figure and gain performance and high power output by utilizing Power-GaAs-FET's. Each single module is enclosed in a machined aluminium box and can be individually tuned and measured. All necessary filters are of the stripline variety avoiding any mechanical work. PCB's are not fabricated by chemical etching but can be cut directly on the teflon substrate with a small knife.



Bild/Figure 1: Block Diagram of 24 GHz Transverter

The overall design is patterned after my 5.7 and 10 GHz transverter design, which has been described before.

Kurzfassung: Nachdem ich meinen 5,7/10GHz Doppeltransverter fertiggestellt hatte, wollte ich auch einen 24 GHz Transverter mit modernen GaAs-FET's, d.h. HEMT's und Power-GaAs-FET's entwickeln, da diese Bauteile in Japan leicht verfügbar sind. Der Transverter hat 100 mW Ausgangsleistung und eine Rauschzahl von kleiner 5 dB. In der Philosophie folgt das Design seinen Vorgängern. Das bedeutet zum einen konsequente 50Ω Koaxial/Modultechnik, wobei jedes Modul in einer eigenen, gefrästen Aluminium-Box eingebaut ist. Alle Boxen haben ein Standardformat. Die Modultechnik gestattet die Verifikation der Eigenschaften auf entsprechenden Meßeinrichtungen. Weiterhin werden HEMT's für niedriges Rauschen und hohe Verstärkung sowie Power-GaAs-FET's für zuverlässigen Linear-Betrieb auf 24 GHz eingesetzt. Es gibt keine mechanisch abstimmbaren Filter, sondern alle notwendigen Filter sind fest abgestimmt und als Micro-Stripline gefertigt. Dieses ist wegen der hohen ZF von 1,28 GHz möglich. Die Leiterplatten sind nicht geätzt, sondern mit einem Messer aus dem Teflon-Material geschnitten.



Bild/Figure 2: 24 GHz LNA

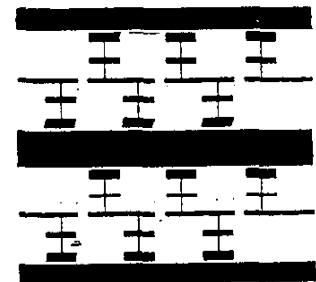
1. 24 GHz LNA

1.1 Design

The 24 GHz-LNA is a three stage circuit with FHX06LG HEMT's in all stages. Coupling is provided by quarterwave slits in the connecting 50Ω Microstriplines. Details for this method of coupling can be seen in Figure 6. The circuit diagram is shown in Figure 4. Tuning is provided after assembly and not in the design itself. DC-supply is provided by a LM317 regulator, which provides 3 V and a ICL7660 inverter for the negative gate voltage.

1.2 Construction

Etching of PCB¹ is performed by taping graphical tape onto the teflon board and cutting along the edges. Interstage coupling is provided by cutting a slit of 0.05 mm into the microstripline (Figure 6). A good measuring stereoscope² can be used for this purpose. Figure 6 shows

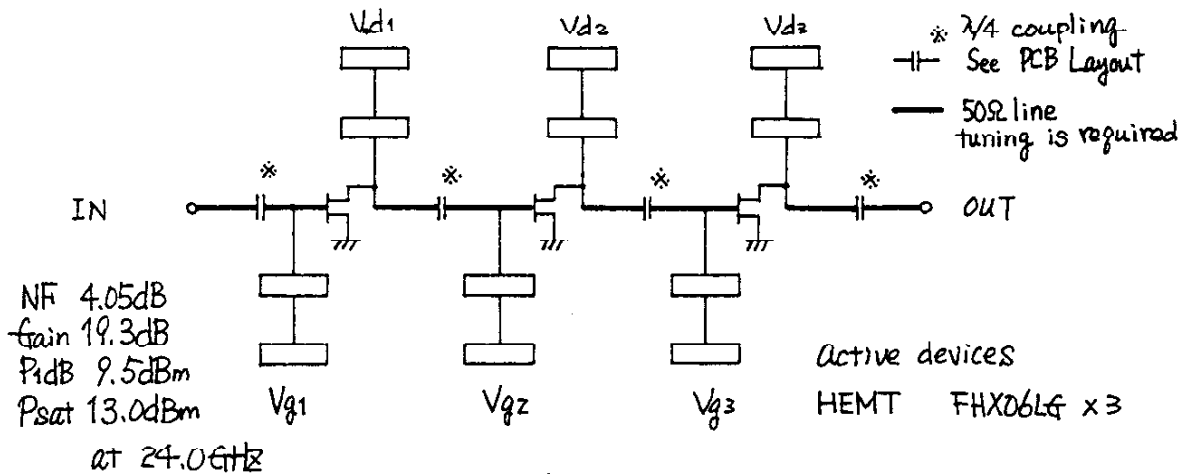


Bild/Figure 3: Artwork

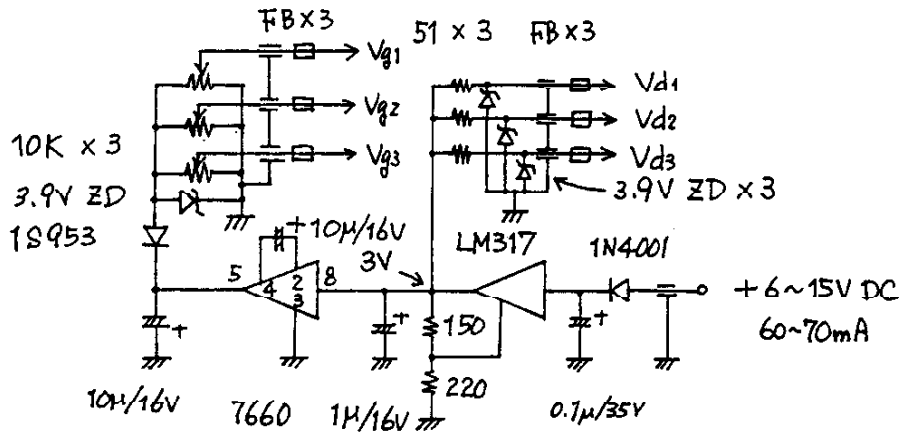
- ¹ The teflon board is from ARLON Cu-Clad 250GT-0102-0505 with 0.25 mm Thickness and Er = 2.5
- ² I got a high quality optical gauge from a friend working at IBM. It's used for controlling the accuracy of printers for the mainframes 3090 or 4381. I can measure down to 0.05 mm with this instrument. So, ask your friends, hi!

4-18-91
JE1AAH

24 GHz LNA



Bias



Bild/Figure 4: 24 GHz LNA Circuit Diagram

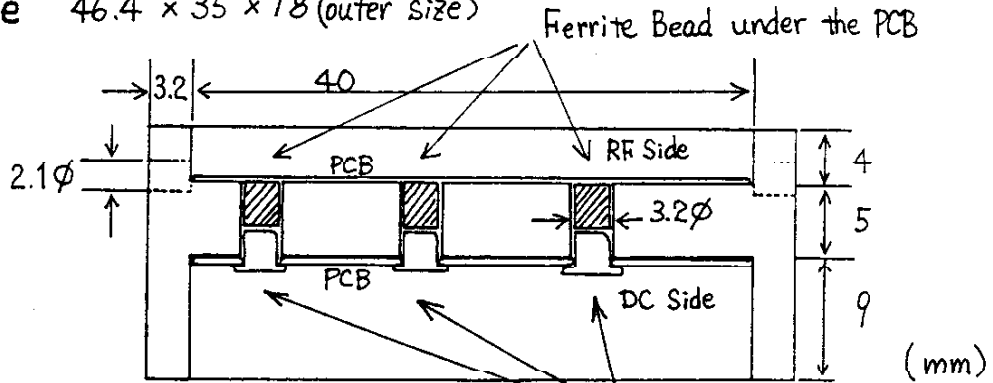
the artwork for the quarter wave bias chokes also. The completed PCB has to be mounted into the aluminium cabinet. This can be seen from Figure 5. The lines from the bias circuit PCB are running through feed-through caps and ferrite beads. The standard aluminium case can be seen from Figure 9.

1.3 Results

The results are very encouraging and can compete with professional amplifiers made for this band. Voltages on the HEMT's are 2 - 2.4 V and currents are from 12 - 20 mA. Noise figure is 4.05 dB on 24 GHz and gain is 19.3 dB (Figure 7). There is room for improvement however as I have measured 10 dB gain on a single stage prototype amplifier. So my goal is to achieve 30 dB gain with a 3-stage amp.

Feed through 1nF

Case 46.4 x 35 x 18 (outer size)



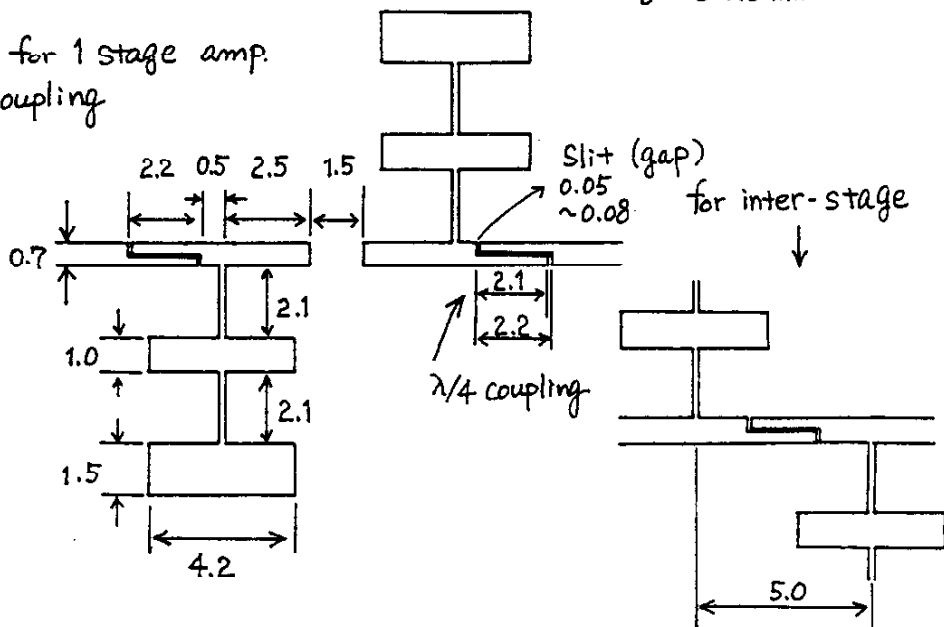
Milling size
 40x20x4 (RF side)
 40x25x9 (DC side)
 Feed through cap. (solder type)

Bild/Figure 5: 24 GHz LNA: Mounting of PCB

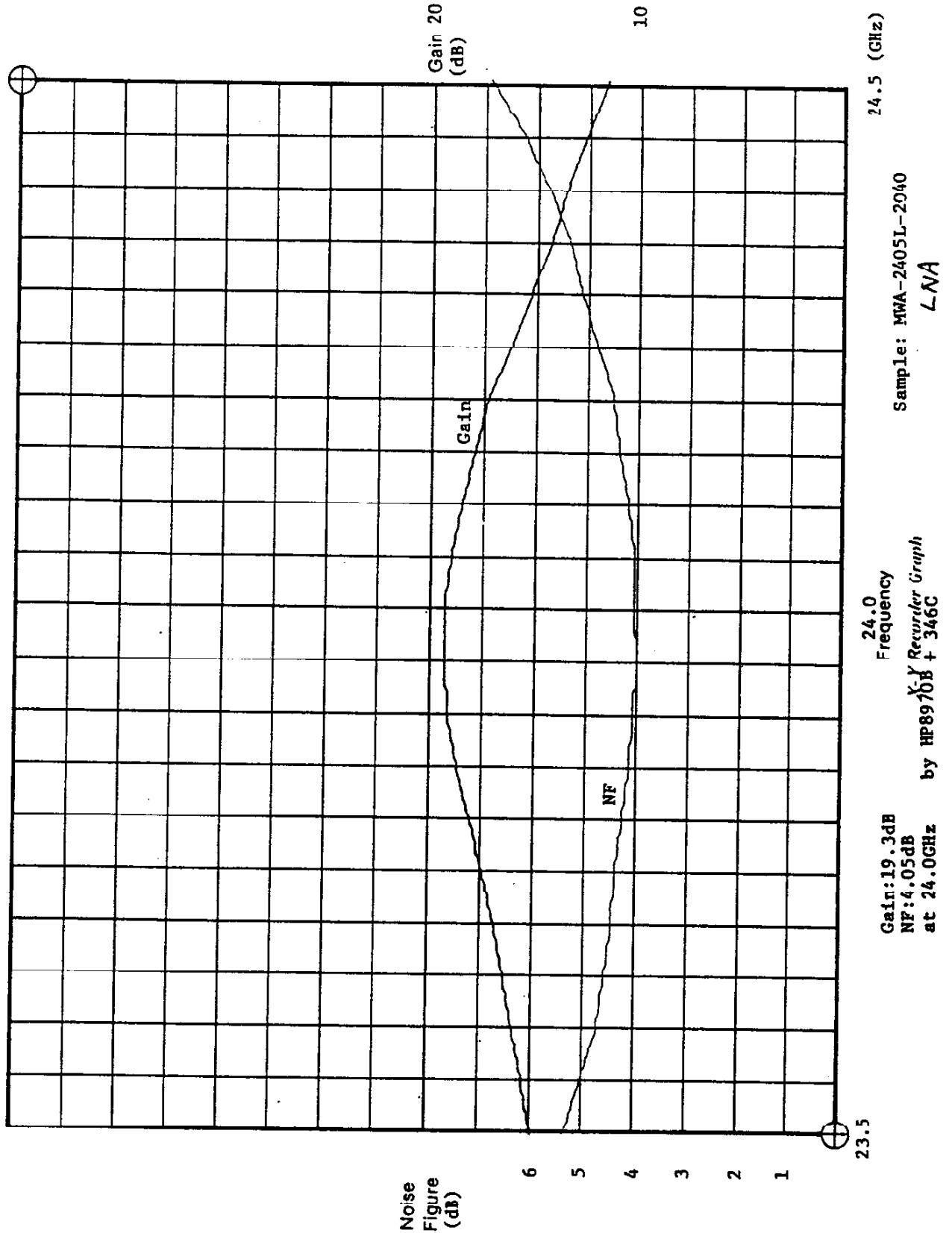
PCB dimension (mm)

Er 2.5
 t 0.25 mm

Basic unit for 1 stage amp.
 using $\lambda/4$ coupling



Bild/Figure 6: 24 GHz LNA: Interstage Coupling Method



Bild/Figure 7: 24 GHz LNA Gain&Noise Figure

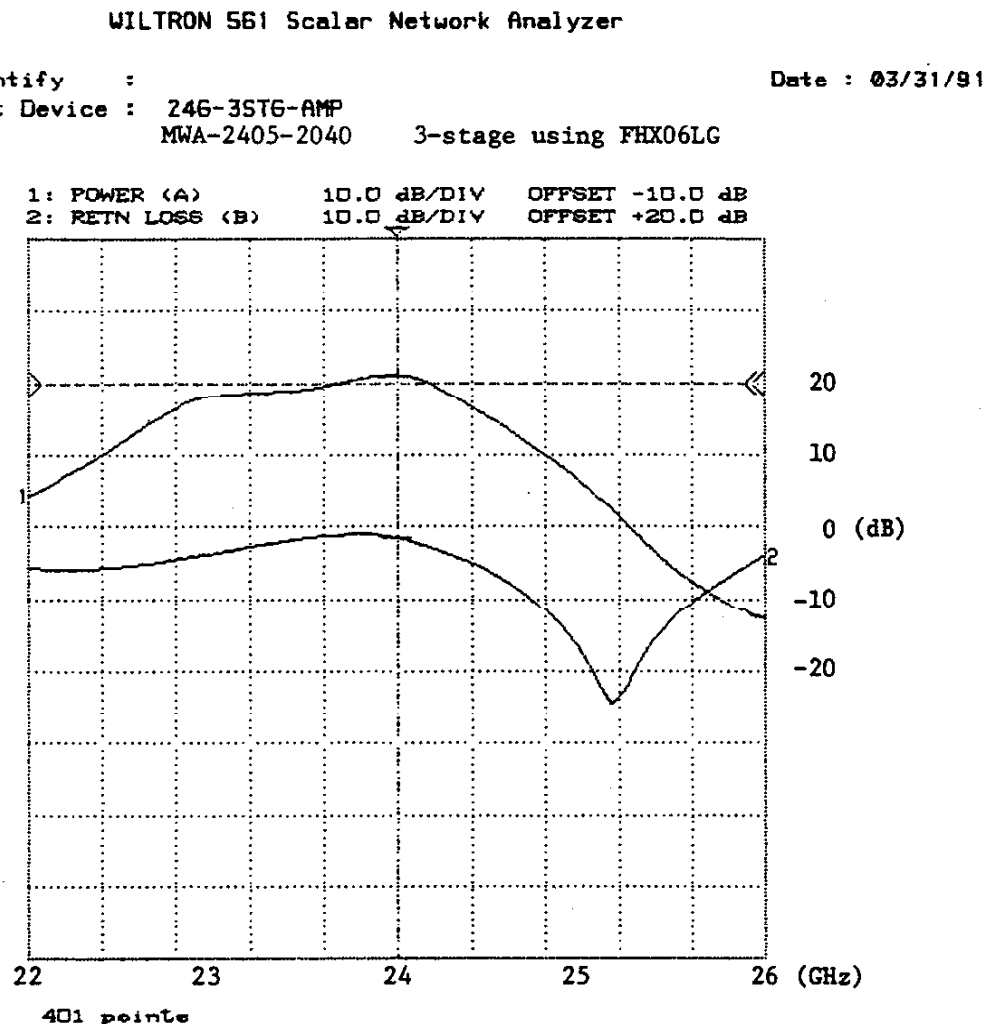
1. 24 GHz RX-Verstärker

1.1 Design

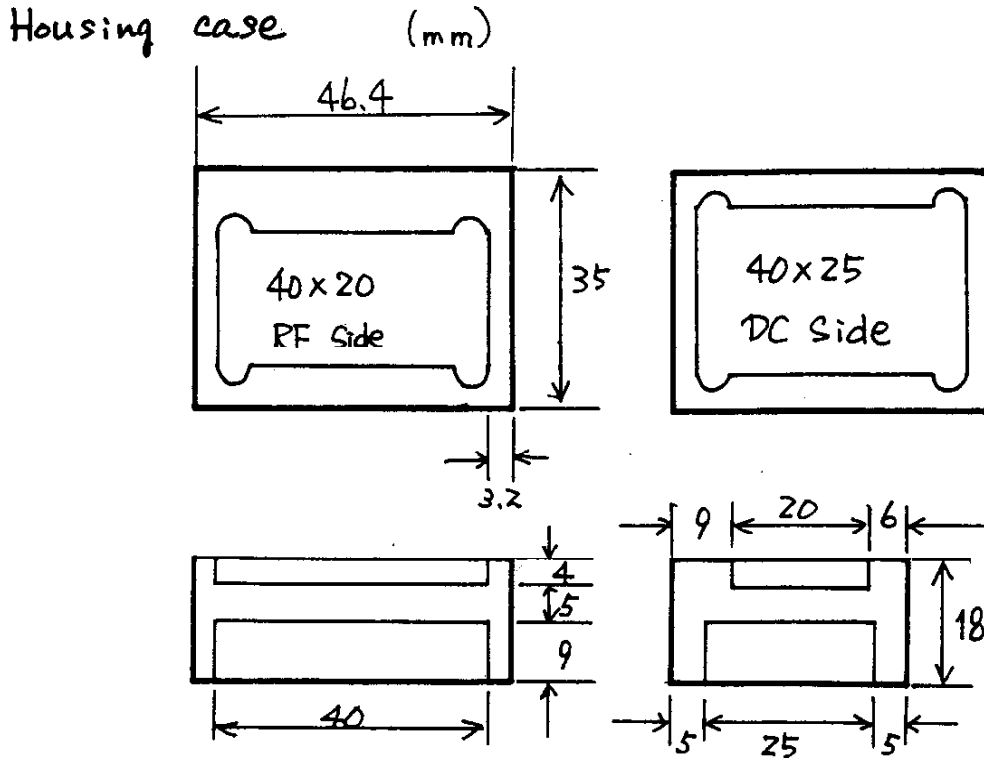
Der 24 GHz RX-Verstärker (LNA) hat drei Stufen und ist mit dem HEMT FHX06LG bestückt. Dieser Low-Cost HEMT ist bis 18 GHz charakterisiert, arbeitet aber noch zufriedenstellend auf 24 GHz. Die Kopplung zwischen den Stufen wird mit Viertelwellen-Schlitz erreicht (Bild 6). Das Schaltbild für den LNA zeigt Bild 4. Im Design sind keine Stichleitungen zum Abstimmen vorgesehen. Das geschieht nach dem Aufbau mit 'Fähnchen'. Die Gleichspannungsversorgung besteht aus einem 3 V Regler mit dem LM317 und dem üblichen ICL7660 für die negative Vorspannung.

1.2 Konstruktion

Die Platine wird mit maßhaltigen Klebestreifen (z.B. Klebeband zur Erstellung von Layouts) beklebt und die Mikrostriplines mit dem Messer (Skalpell) ausgeschnitten. Bild 6 zeigt, wie man die Kopplungsschlitz-



Bild/Figure 8: 24 GHz LNA Gain&Return Loss



Bild/Figure 9: Standard Aluminium Box for Modules

ze in die Mikrostripline schneidet. Dazu ist ein Stereoskop¹ mit einer eingeblendeten Meßskala notwendig. Die fertige Leiterplatte² wird in das Alu-Gehäuse nach Bild 5 eingebaut. Die DC-Leitungen werden durch Durchführungs-Kondensatoren und Ferritperlen geführt. Die Abmessungen der Standard-Alu-Box sind aus Bild 9 zu entnehmen.

1.3 Meßwerte

Die Meßwerte sind sehr ermutigend. Der Rauschfaktor beträgt 4,05 dB bei 19,3 dB Verstärkung. Das wurde mit einem HP8970B mit Mikrowellen-Vorsatz und einer HP346C Rauschquelle gemessen. Die Ströme in den HEMT's liegen zwischen 12 und 20 mA, während die Spannungen bei 2 bis 2,4 V liegen.

Es gibt sicherlich noch Verbesserungsmöglichkeiten. Insbesondere kann die Verstärkung noch höher sein, da ich in einem einstufigen Prototyp-Verstärker 10 dB Verstärkung bei einer ähnlichen Rauschzahl erreicht habe. Mein Ziel sind folglich 30 dB Verstärkung für den LNA.

2. 24 GHz HPA

2.1 Design

The design of the HPA follows closely the design of the LNA. In fact the layout are the same except the interstage coupling. This is performed by small cap's instead. Circuit diagram is displayed in Figure 10.

1 Ich besitze ein optisches Prüfinstrument, das für die Justage von Druckerköpfen bei IBM eingesetzt wird. Ich bekam es von einem Freund geschenkt und kann damit 0,05 mm auflösen.

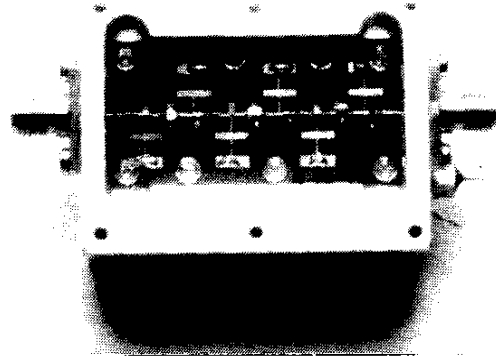
2 Das Basismaterial ist ARLON Cu-Clad 250GT-0102-0505. Die Dicke beträgt 0,25 mm und das Er ist 2,5.

First stage works with a HEMT FHX06LG running at 3.6 Volts (Over ratings!) and 30 mA. Second stage is equipped with FLR014FH and runs at 10 Volts with 40 mA. Third stage utilizes FLR024FH and runs at 10 Volts and 50 mA.

Der FLR014 specified on 18 GHz with 6.5 dB gain and P_{1dB} of 19.5 dBm. The FLR024 provides 5.5 dB gain at P_{1dB} of 22.5 dBm. Both are MES-FET's, not HEMT's.

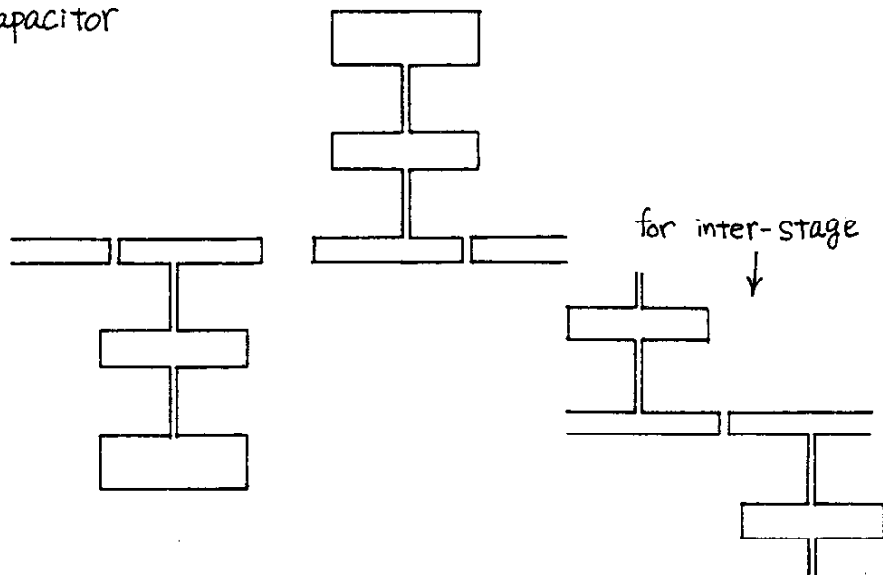
2.2 Construction

Construction also follows closely the LNA. Interstage coupling is provided by 0.75 pF chip C from Murata (GRM39/See Figure 11). It's size is 1.6 x 0.8 mm. Housing is alu-box of figure 10.



Bild/Figure 10: 24 GHz HPA

using chip capacitor

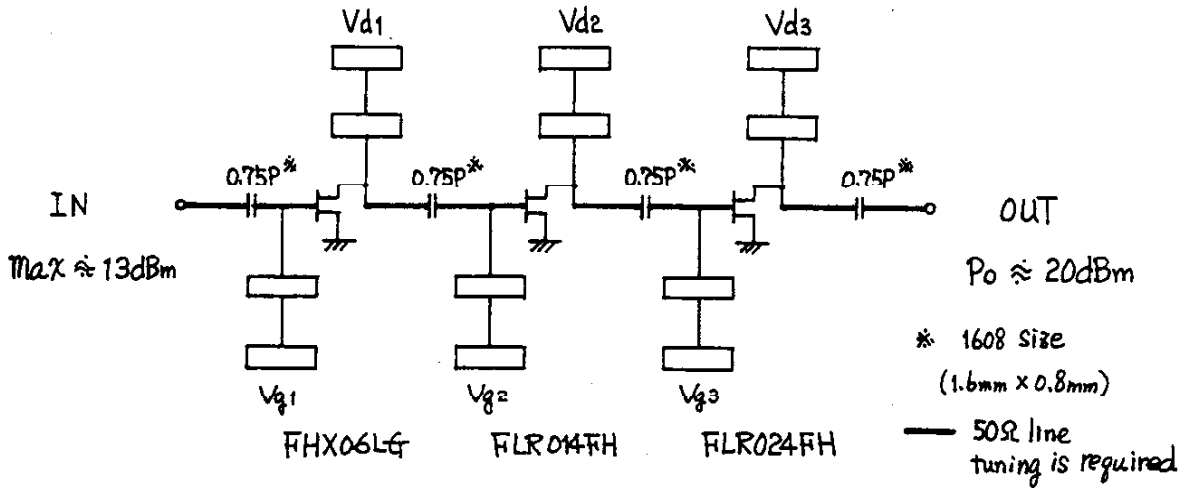


Standard PCB Size is 40 x 20 (mm) for 3stage amp. etc.

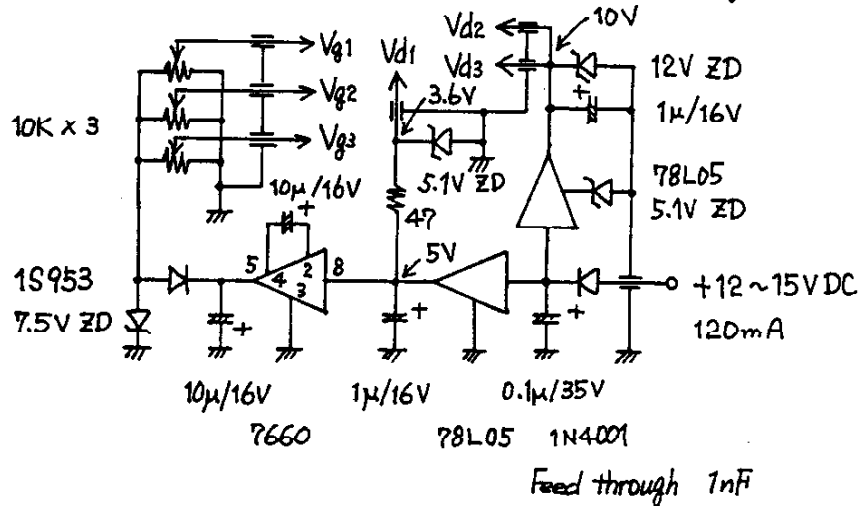
Bild/Figure 11: 24 GHz HPA: Interstage Coupling

4-18-'91
JE1AAH

24 GHz HPA



Bias



- P_{sat} 20.0dBm (Gain 18dB at this level)
- P_{1dB} 17.0dBm
- Gain 23.0dB (Small signal gain up to 16~17dBm P_o level)

Bild/Figure 12: 24 GHz HPA Circuit Diagram

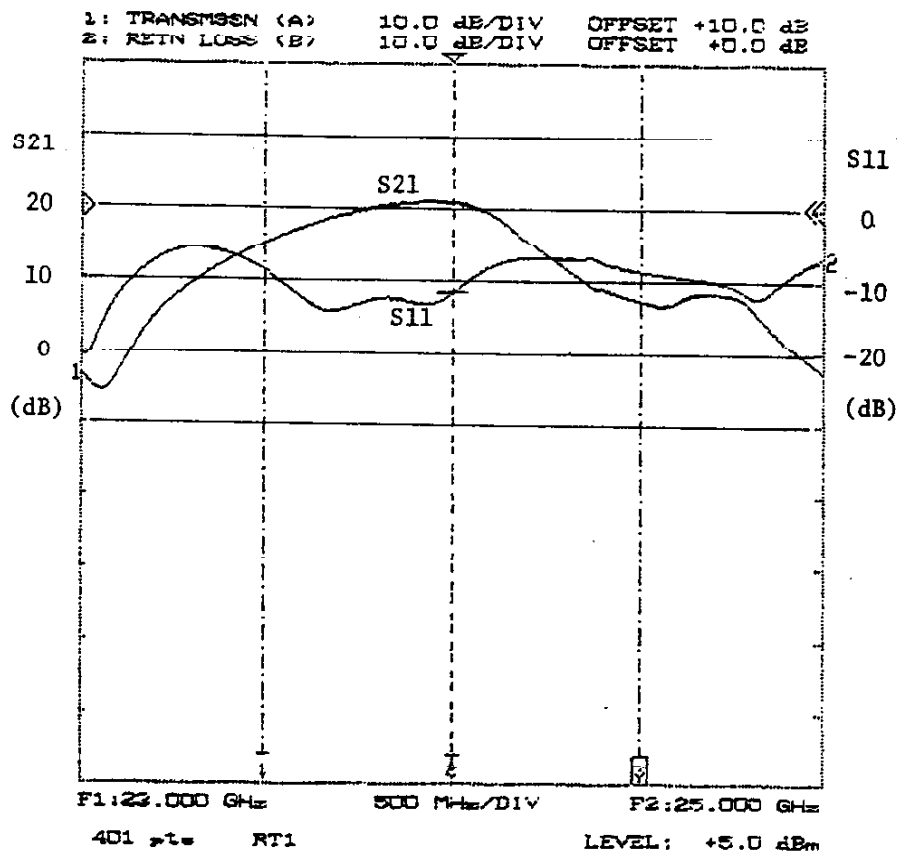
2.3 Results

Performance is 22 dB gain at P_{1dB} of 17 dBm. Low level gain is 23 dB and at 20 dBm output gain drops to 18 dB. Gain and input return loss can be seen from Figure 12.

WILTRON 562 Scalar Network Analyzer

Identify :
 Test Device : MWA-2405H-20

Date : 05/12/91
 Source : 8350B



Bild/Figure 13: 24 GHz HPA Gain & return Loss

2. Leistungsverstärker

2.1 Design

Das Design ist ähnlich dem LNA, aber die Stufen sind verschieden bestückt. Die erste Stufe läuft mit dem HEMT FHX06LG bei 3,6 V und 30 mA. Die zweite Stufe ist mit dem FLR014FH bestückt, der bei 10 V und 40 mA arbeitet. Die dritte Stufe arbeitet mit dem FLR024FH und wird mit 10 V und 50 mA betrieben.

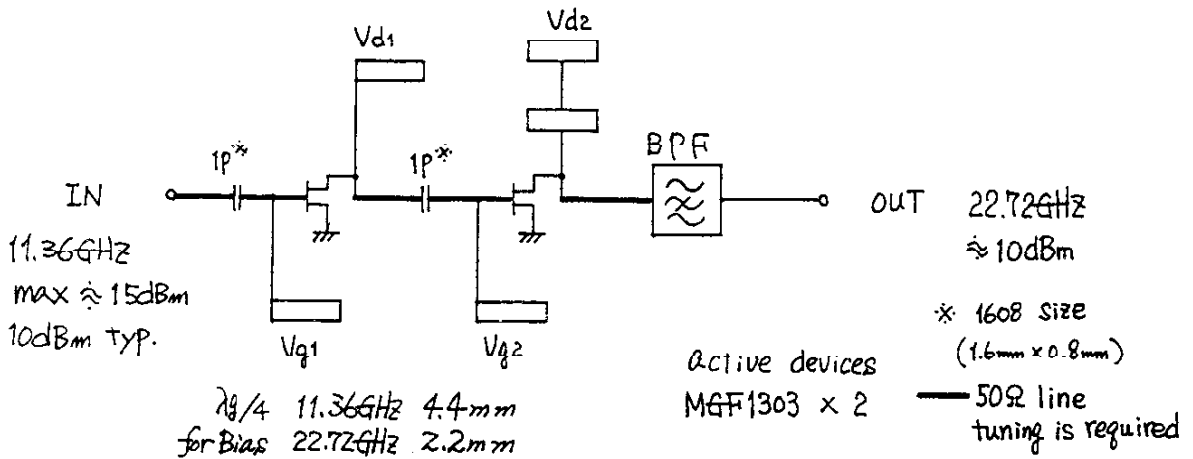
Der FLR014 ist bei 18 GHz mit 6,5 dB Verstärkung bei 19,5 dBm Ausgangsleistung spezifiziert. Der FLR024 ist bei 18 GHz mit 5,5 dB Verstärkung bei 22,5 dBm Ausgangsleistung angegeben.

2.2 Konstruktion

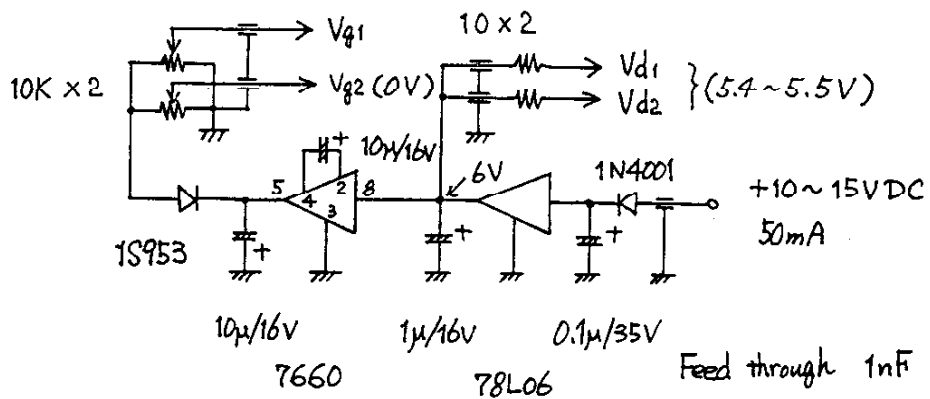
Die Konstruktion erfolgt wie beim LNA. Nur die Kopplung zwischen den Stufen wird mit 0,75 pF Chip-Kondensatoren (Murato GRM39/Bild 11) ausgeführt. Die Größe dieser Kondensatoren ist 1,6 x 0,8 mm.

4-18-91
JE1AAH

11.36 GHz → 22.72 GHz Multiplier Unit

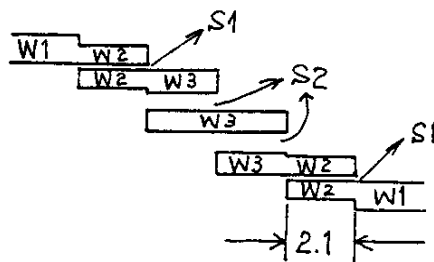


Bias



BPF

f_c 22.72 GHz
B/W 500MHz
 $t = 0.25$ mm
 $\epsilon_r = 2.5$



dimension of BPF

Width of line
W1 0.7 mm
W2 0.5 mm
W3 0.6 mm

Slit
S1 0.06 mm
S2 0.91 mm

Length of $\lambda/4$
2.1 mm

* Expl. result

P_{in} 11.36GHz 11.1dBm (\approx 13mW)

P_{out} 22.72GHz 9.5dBm (\approx 8.9mW)

Bild/Figure 14: Circuit Diagram LO-Doubler

2.3 Meßwerte

Bild 12 zeigt die Verstärkung mit 23 dB im Kleinsignalbetrieb. Der 1 dB Kompressionspunkt wird bei 17 dBm erreicht. Bei 20 dBm Ausgangsleistung ist die Verstärkung nur noch 18 dB.

3. 11,4 GHz LO-Doubler

3.1 Design

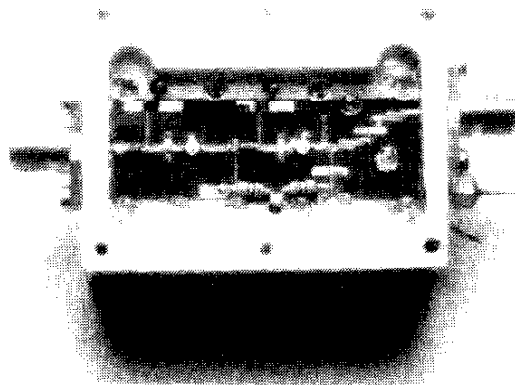
The LO-doubler provides two stages and a bandpass filter at the output (Figure 13). The stages are equipped with MGF1303. The bandpass filter is a 3-element side-couple filter with an insertion loss of 5 dB at a bandwidth of 500 MHz at a center frequency of 22.72 GHz. The same filter with different tuning is used on the T/R-module also.

3.2 Construction

Construction is with LNA and HPA: Cut and try.

3.3 Results

Output power is 10 dBm with 10 dBm input power. Gain is just 1. MGF's are running at 5.4V. Spurious level is about - 30 dB down.



Bild/Figure 15: LO-Doubler

3. 11,4 GHz Verdoppler

3.1 Design

Der Verdoppler von 11,36 GHz auf 22.72 GHz arbeitet mit 2 Stück MGF1303. Im Ausgang ist ein 3-Element Mikrostripline Bandfilter, das auf einer Mittenfrequenz von 22.72 eine Bandbreite von ca. 500 MHz und 5 dB Verlust hat. Das gleiche Filter wird auch im T/R-Modul für den RX und TX verwendet.

3.2 Konstruktion

Die Konstruktion ist wie üblich: Schneide und versuche es.

3.3 Meßwerte

Der Verdoppler hat 10 dBm Ausgangsleistung bei ebenfalls 10 dBm Eingangsleistung. Die MGF's werden mit 5.4 V betrieben. Die Nebenwellen sind mit ca. 30 dB unterdrückt.

The description will be continued in DUBUS 3/1991.

Die Beschreibung wird in DUBUS 3/1991 fortgesetzt.