

10 GHz T/R-Module

Toshihiko Takamizawa, JE1AAH

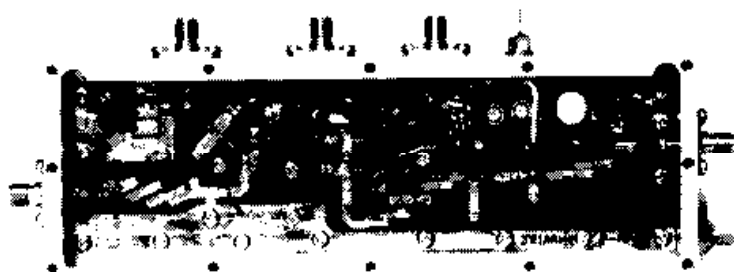
Abstract: The complete circuit of a 10 GHz transverter is described of which we have seen already the LNA and 100mW HPA in a previous article. These modules have been complimented by an 8.96 GHz LO, Bandpass Filters, receive and transmit mixer and a new 1 W PA, which will be described in the next issue. Measurement and performance data are given.

Kurzfassung: Es wird ein kompletter 10 GHz Transverter beschrieben, von dem bereits die Teil-Module LNA und 100 mW Verstärker in DUBUS 4/90 beschrieben wurden. Die ergänzenden Module sind der Sende- und Empfangsmischer, die Filter, der 8.96 GHz LO, und eine neue 1 W PA mit 25 dB Verstärkung, die im nächsten Heft beschrieben wird.

1. 10 GHz T/R-Module

In the receive chain the signal from the LNA is feed to the 10.24 GHz Bandpass (Figure 2). The Bandpass is printed on the PCB. The RX-mixer is made from a 1SS105 schottky diode. The LO-signal is fed through the 9 GHz bandpass filter. The LO power is about 10 dBm. The mixer diode is 'sandwiched' between the bandpass filters. The IF-signal is picked through low-pass filter made from Z18, Z19 (high impedance) and Z14, Z15 (low impedance). Each line is half wavelength. The diode current is about 0.5 to 1 mA and adjustable by an 1 k pot.

Figure 1/Bild 1: Final Assembly of 10 GHz T/R-Module



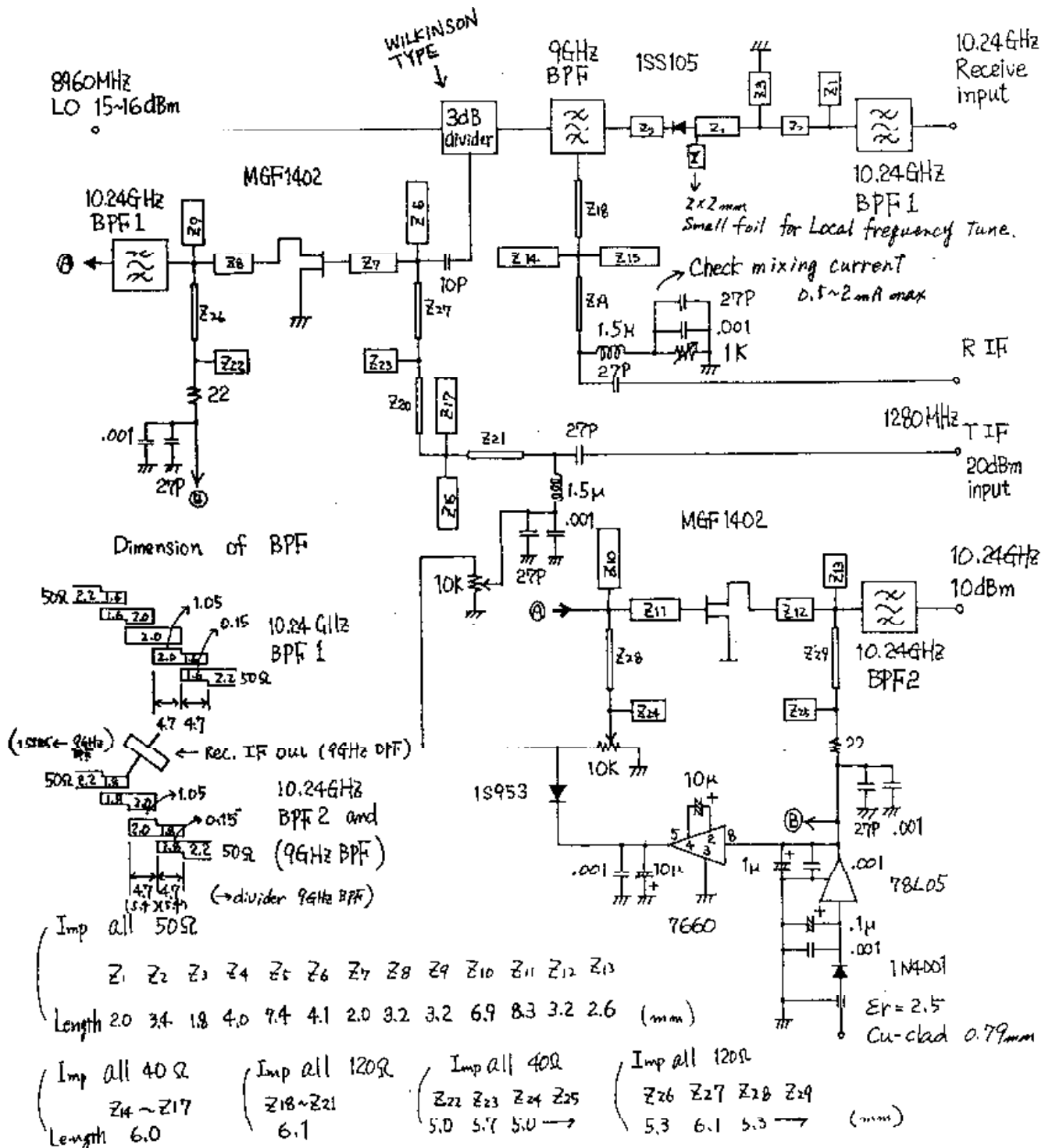
The TX-signal at 1280 MHz is fed via the same type of lowpass to the gate of the MGF1402 mixer. Also the LO is fed to the gate through a matching section, which is tuned to the LO frequency. LO separation is performed by a 3 dB Wilkinson divider.

The output of the TX-mixer is fed to a 10.24 GHz bandpass of same construction as in the RX-mixer and then further amplified by an second MGF1402 amplifier. Output level is 10 dBm on 10 GHz.

Bandpass dimension can be seen in Figure 2. Output of TX is very clean: LO-signal is more than 40 dB down and the spurious on 9600 MHz (LO + 1/2IF) down more than 40 dB also.

Deutsch: Im Empfangszweig kommt das Signal vom externen LNA zunächst auf ein Bandfilter auf der Mittenfrequenz von 10.24 GHz. Dahinter folgt die Mischdiode 1SS105, die auf der anderen Seite

Figure 2/Bild 2: T/R-Module Diagram



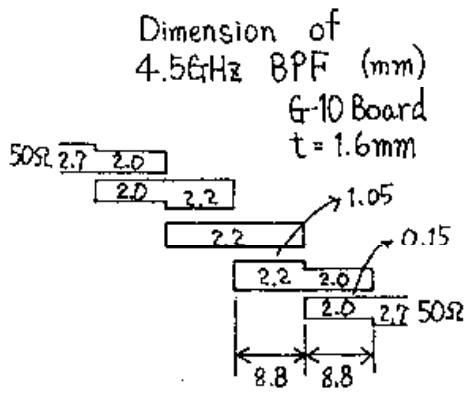
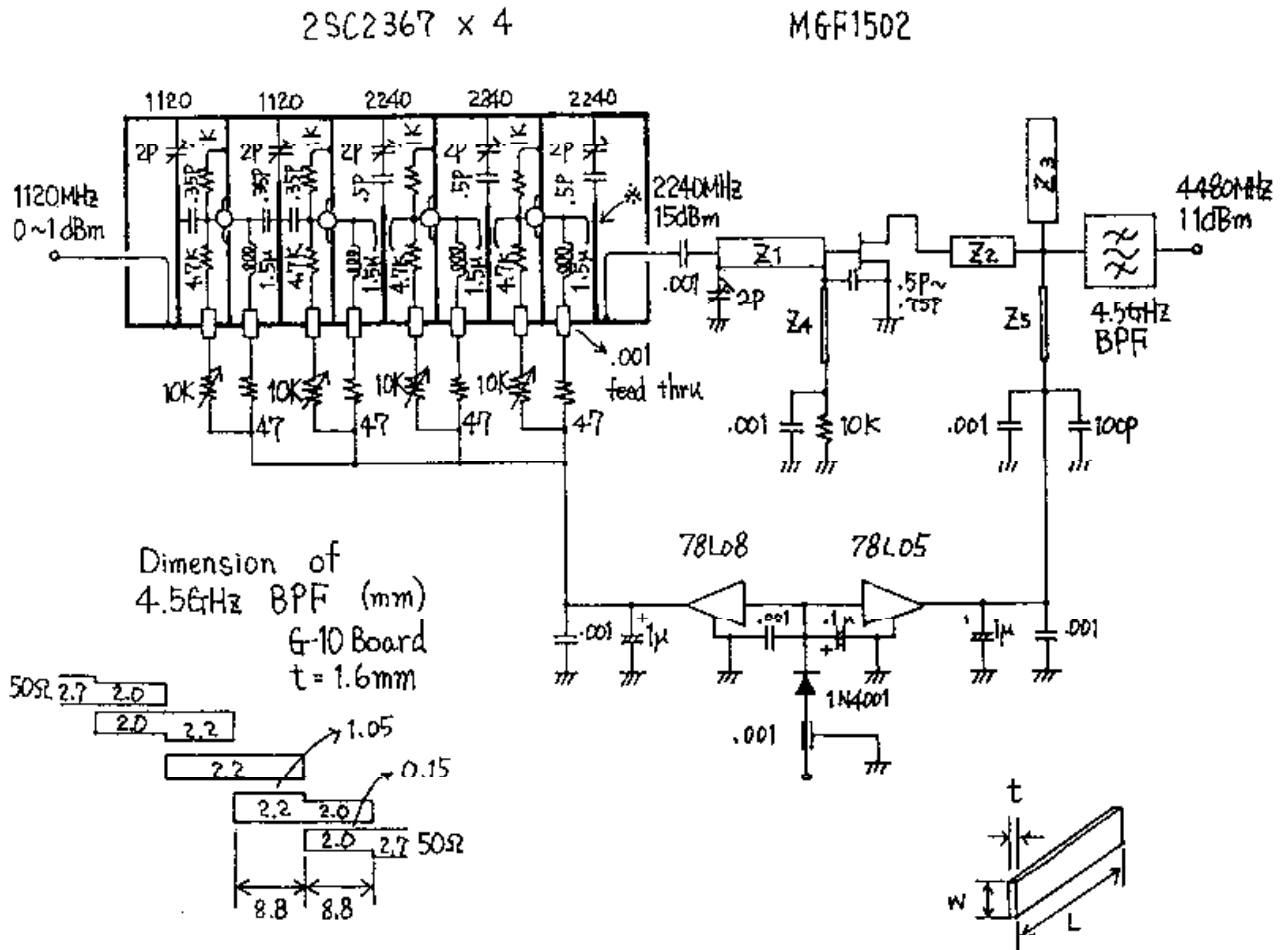
ebenfalls über ein 9 GHz Bandfilter vom LO mit einer Leistung von 10 mW gespeist wird. Die ZF wird über den Tiefpass Z₁₈, Z₁₉ (Hohe Impedanz) und Z₁₄, Z₁₅ (Niedrige Impedanz) abgenommen. Der Diodenstrom ist über ein 1 k Poti einstellbar.

Technical Reports: 10 GHz T/R-Module by JE1AAH

2. LO

The LO for the transverter consists of three modules: The 1120 MHz PLL-DRO, the first multiplier to 4.48 GHz (Figure 3 below) and the final doubler to 8.96 GHz (Figure 6).

Figure 3/Bild 3: 4.5GHz Multiplier



	Z1	Z2	Z3	Z4	Z5
Imp	50	→	120	→	(Ω)
Length	17.0	4.1	12.2	18.7	9.4 (mm)

G-10 Board
t = 1.6mm

Dimension of L (w x L x t)

f = 1120MHz 3 x 16 x 0.3

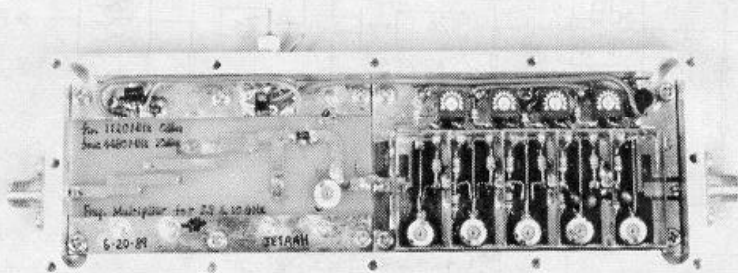
f = 2240MHz 3 x 11.5 x 0.3 (mm)

* Coupling Capacitor for 2240MHz Stage
Small brass foil closely to L
do not touch to L

2.1 4.5 GHz Multiplier

Input signal at 1120 MHz with a power level of 0 dBm (1 mW) is fed to a linear amp, to first doubler and two stages of linear amplification. Output of this subassembly is 15 dBm at 2240 MHz. Figure 4

Figure 4/Bild 4: Final Assembly of 4.5 GHz Multiplier Module



shows the subassembly very clearly. The number of stages is very conservatively rated, so even without spectrum analyzer it's possible to achieve sufficient output to drive the next doubler. This final doubler works with a MGF1502. Its output is filtered by stripline bandpass filter on 4.5 GHz. Output is 11 dBm. The whole construction is on cheap G-10 Epoxy material.

2.1 4,5 GHz Multiplier

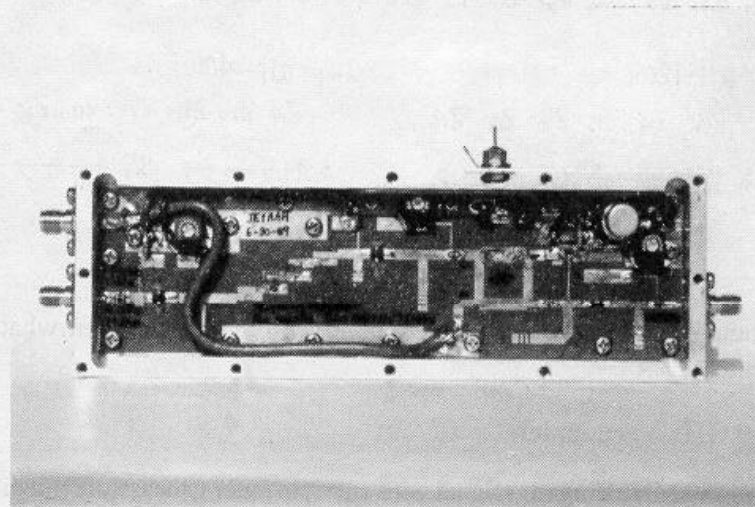
Das 1120 MHz Oszillator Signal wird mit einem Pegel von 0 dBm auf die erste Vervielfacher-Kette in Blechtechnik geführt. Nach der ersten Linearstufe folgt der Verdoppler, dem zwei weitere Linearstufen nachfolgen. Am Ausgang dieses Sub-Moduls, den man in Bild 4 deutlich erkennen kann, ist eine Leistung von 15 dBm auf 2240 MHz verfügbar. Die Anzahl der Stufen ist sehr konservativ ausgelegt, so daß selbst ohne Spektrumanalysator ein Abgleich auf diese Leistung möglich ist, da reichlich Reserve an Verstärkung vorhanden ist. Damit wird dann der letzte Verdoppler mit einem MGF1502 angesteuert, der eine Leistung von 11 dBm nach einem Stripline Bandpass-Filter abgibt. Die Schaltung ist auf G-10 Epoxy-Material realisiert.

Das 1120 MHz Oszillator

2.2 9 GHz Multiplier

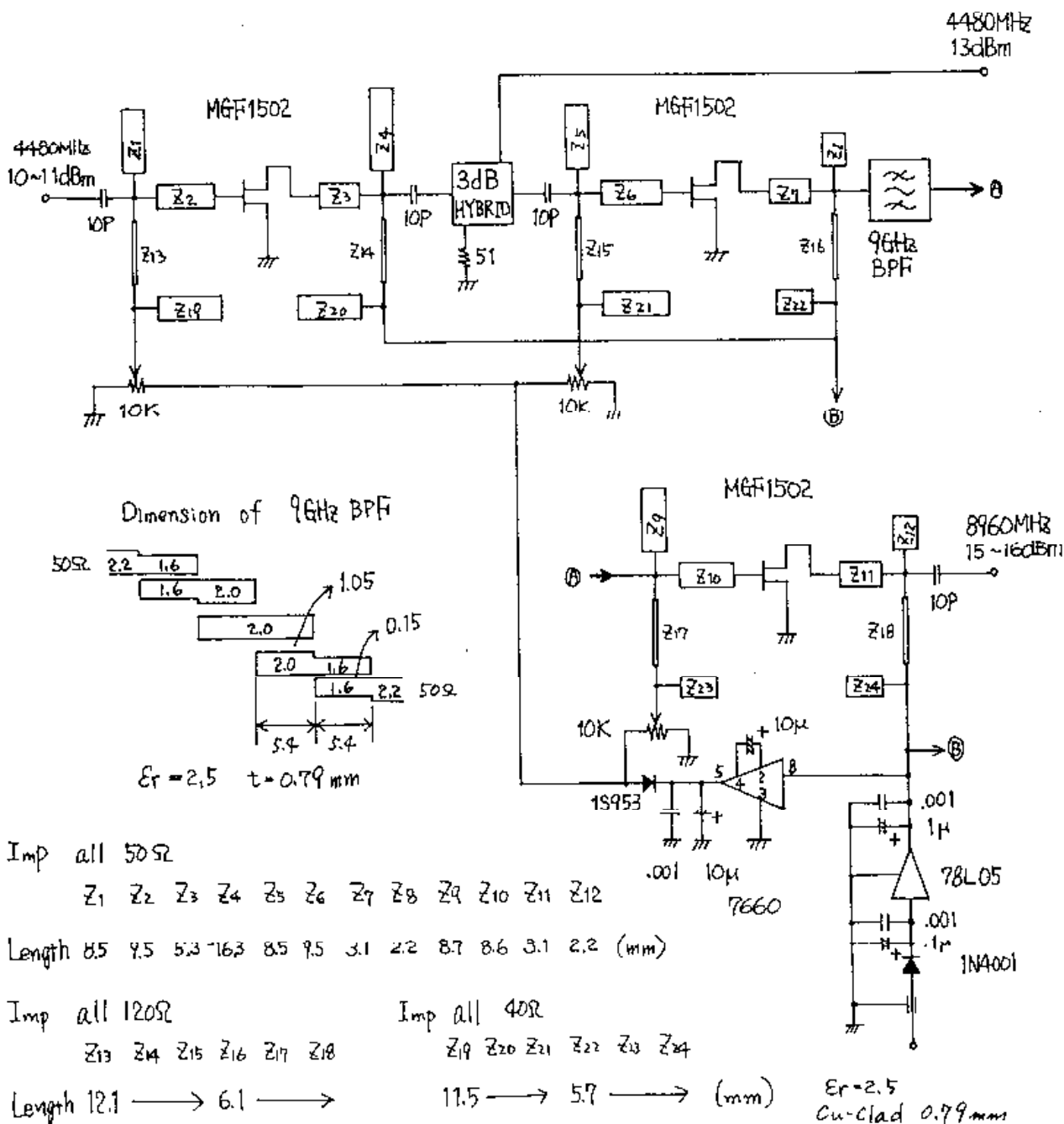
The 4480 MHz signal is first amplified by an MGF1502 (Circuit Diagram in Figure 6). The output is divided by a 3 dB ring-hybrid for one isolated 4480 MHz output - this is used for the companion 5.76 GHz transverter (Will be described in an future article in DUBUS) - and the second output is fed to the final doubler with an MGF1502. A 3-section half wavelength bandpass filter in stripline technique provides a clean output for the final power stage with an MGF1502, which amplifies to a level of 15 dBm on 8960 MHz. No spurious output on 9GHz in the dynamic range of the spectrum analyzer is observable. Final assembly is shown in Figure 5. Material is 0.79 mm

Figure 5/Bild 5: Final Assembly of 9GHz Multiplier Module



Cu-Clad from Keene. Main advantage of this LO-chain is the no tune facility, which allows reproduction

Figure 6/Bild 6: Circuit of 9 GHz Multiplier Module



without difficulties. Also power output is on the high side of what is needed for the TX-/RX-mixer circuits.

2.2 9 GHz Verdoppler

Das 4480 MHz Eingangssignal wird zuerst in einer Linearstufe mit einem MGF1502 verstärkt und dann

Technical Reports: 10 GHz T/R-Module by JE1AAH

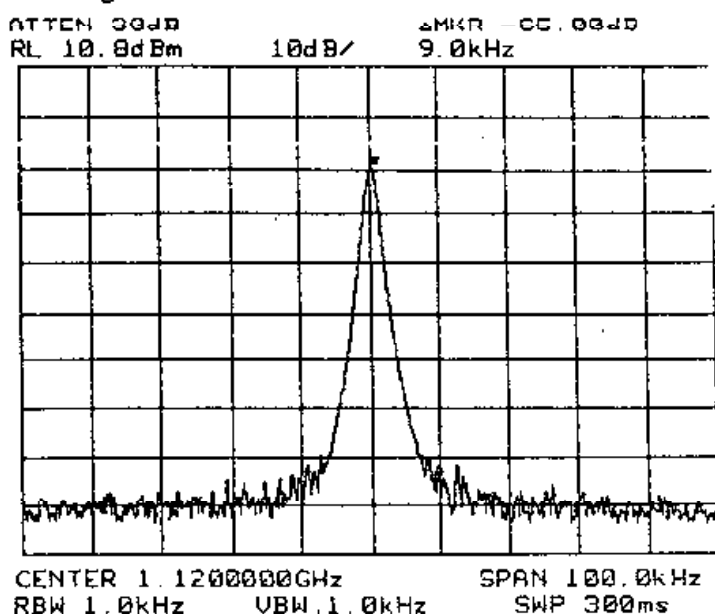
über einen 3 dB Hybrid auf den Verdoppler mit einem MGF1502 gegeben. Der zweite Port des 3 dB Hybrid geht auf einen 4480 MHz Ausgang mit 13 dBm, der für den 5,76 GHz Transverter, der im gleichen Gehäuse betrieben wird, vorgesehen ist. (Dieser 6 cm Transverter wird in einem der nächsten DUBUS beschrieben). Der Ausgang des 9 GHz Verdoppler wird von einem 3-poligen Bandfilter in Stripline-Technik gesiebt. Danach liegt ein sehr nebenwellenarmes 8960 MHz Signal vor, was im Endverstärker mit einem MGF-1502 auf einen Pegel von 15 dBm gebracht wird. Die komplette Konstruktion ist in Stripline-Technik auf CuClad von Keene realisiert.

Hauptvorteil der Konstruktion ist die 'No Tune' Eigenschaft, die einen problemlosen Nachbau ermöglicht. Anstatt, wie sonst üblich in Amateur-Designs, durch Abstimmeelemente zu versuchen, überhaupt Leistung zu bekommen, werden die Exemplarstreuungen durch einen oder zwei Transistoren mehr aufgefangen. Der Output ist mehr als reichlich, um zwei Mixer damit betreiben zu können.

2.3 1120 MHz PLL-DRO

The 1120 MHz Oscillator is based on a commercial DRO-Oscillator, made by TDK. There are different

Figure 7/Bild 7: PLL-DRO Phase Noise



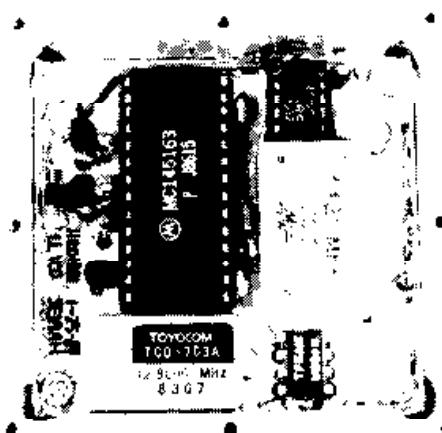
models available, which cover the 900 MHz cellular radio and the 1120 MHz satellite band. Output is at -1 dBm, operating voltage is 8 V at 20 mA, and C/N ratio is a fair 70 dB (Figure 7). Output of DRO is amplified by a uPC1651 amplifier to a level of 5 dBm. The internal PLL-Loop is made up by 1:64 divider TFK664B, which feeds a MC145163 PLL-circuit. Division ratio is 1400 for an output frequency of 1120 MHz. Reference frequency is delivered by a highly stable 12.8 MHz TXCO from TOYOCOM. A loop filter is realized by a dual 4558 OP-amp. The whole circuit is boxed in a machined alumina box (Figure 9).

2.4 DRO-PLL auf 1120 MHz

Der 1120 MHz Oszillator wird durch einen kommerziellen DRO von TDK realisiert, der

über eine PLL-Schleife an eine hochstabile Quarzreferenz von 12,8 MHz angebunden wird. Die DRO's sind für verschieden Frequenzen im 900 MHz Cellular-Radio und im 1120 Satelliten-RX-Band verfügbar. Ihre Ausgangsleistung beträgt ca. 0 dBm bei einer Betriebsspannung von 8 V und einem Strom von ca. 20 mA. Das Seitenband-Phasenrauschen (C/N-Ratio) beträgt ca. -70 dB, wie in Bild 7 zu erkennen ist. Der Ausgang des DRO

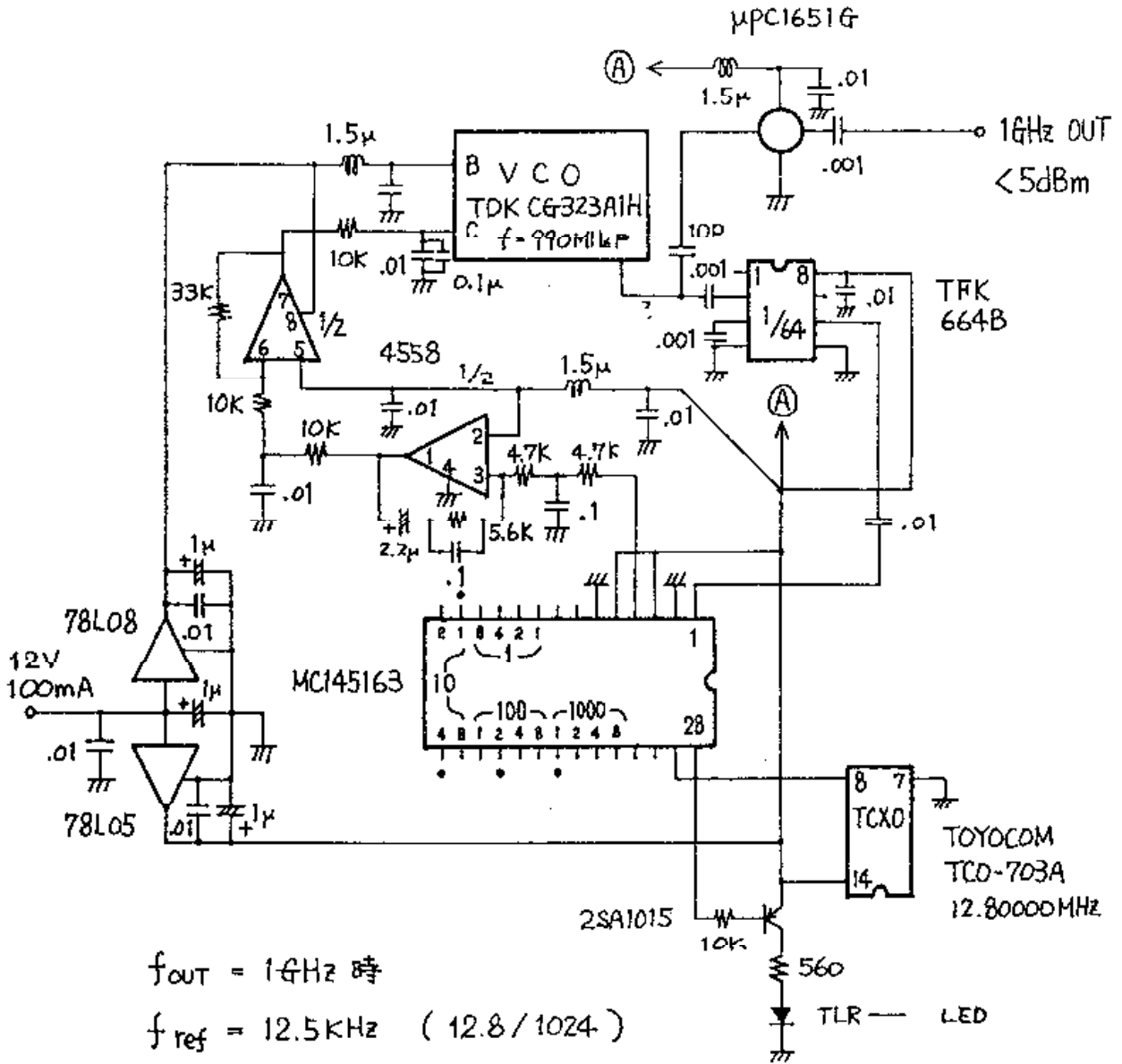
Figure 8/Bild 8: Final Assembly of 1120 MHz PLL-DRO



Technical Reports: 10 GHz T/R-Module by JE1AAH

führt einerseits auf einen uPC1651 Nachverstärker, der eine Leistung von 5 dBm abgibt, und andererseits auf den ersten 1:64 Teiler TFK664B. Der Ausgang diese Teilers steuert dann den eigentlichen PLL-IC MC145163, der bei einem Teilverhältnis von 1400 auf eine Referenzfrequenz von 12,5 kHz synchro-

Figure 9/Bild 9: Circuit Diagram of 1120 MHz PLL-DRO



nisiert. Das Loop-Filter ist mit einem OP-Amp 4558 bestückt. Der ganze Modul befindet sich wieder in einem gefrästen Aluminium-Gehäuse.

Preview: In the near future DUBUS will also publish Toshi's companion 5.76 GHz transverter and the three-stage 1 WPA on 10 GHz, which delivers > 30 dBm power at 25 dB gain at affordable cost.