

Gedruckte 2-Element Antennen für das 23 und 13cm Band

von Peter Riml, OE 9 PMJ

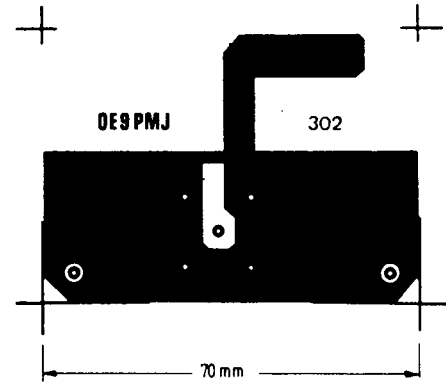
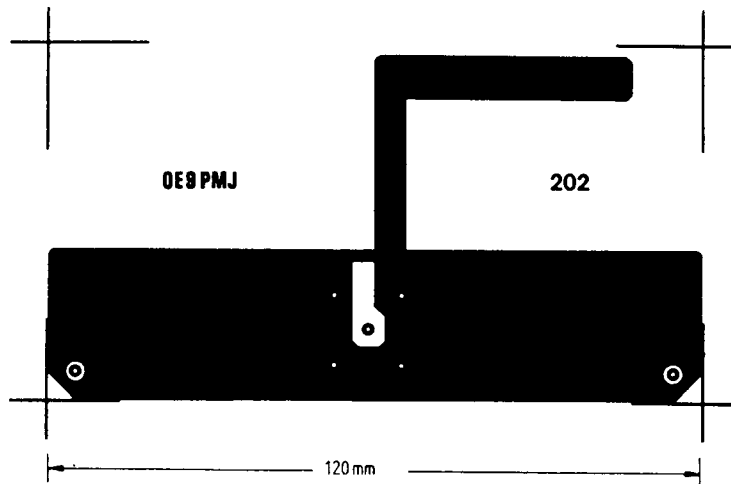
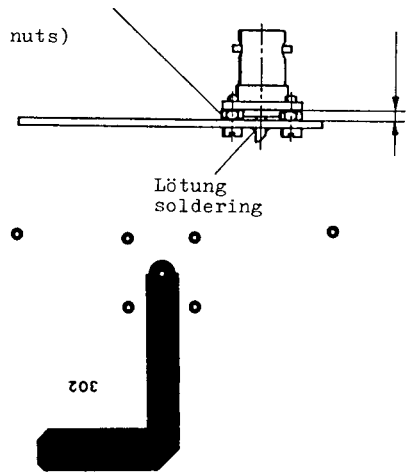
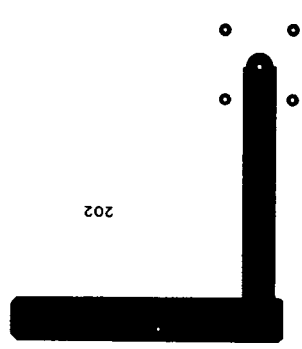
D.: Diese Antennen sind mit einer doppelseitig kaschierten Epoxy Leiterplatte von 1.6mm Dicke mit 5.5 Er hergestellt. Der Gewinn beträgt etwa 5.5dBi (3.5dBd) und die Belastbarkeit ca. 50W (Träger). Der Anschluß kann durch eine BNC-(UG290/U) oder N-Buchse mit UG447-Flansch erfolgen.

E.: Printed 2-element antennas for 23 and 13 cm bands.  
 This antennas are made from double clad fibreglass board 1/16" thick and Er 5.5. Its gain is approx. 5.5dBi (3.5dBd) and max load abt 50W permanent. The connection can be obtained using BNC-(UG290/U) or N-sockets with UG447 flange. The pc-boards are available from OE9PMJ, Marktstr. 33, A-6971 HARD, phone: 05574/35330 (13cm DM6 and 23cm DM9).

Distanzstücke  
 (Ms-Muttern)  
 spacer  
 (brass nuts)

2...3mm

Lötung  
 soldering



Rückflußdämpfung / return loss

23cm 2-el Ant. OE9PMJ 202

Rückflußdämpfung / return loss

13cm 2-el Ant. OE9PMJ 302

