

13 cm Power Amplifier

=====

by Harald Fleckner, DC 8 UG

E. : This 2.3 GHz amplifier works with ZL 15 a from CTC. The transistor does 1.5 W output at 1db compression and 33db IM₃ distance. At U_{ce} = 12V he has V_p = 5.5db and with 18V V_p = 6.5db.

The amplifier is mounted on a 1.6mm RT Duroid 5870 board, with a 0.5mm brass plate soldered on the ground of the board. The board is soldered in a brass plate case (30mm high). The winding bolt is emitter. The transistor has to put in the board that basis and collector are lying plane on the board, see fig. 4.

The transistor has P_{tot} = 7W and works with constant I_c = 250mA at U_{ce max} = 18V. To get I_c constant, a circuit (fig. 3) is needed. Test the circuit before connect with the ZL 15.

Fig. 1+2 shows the circuit and the board (70x90). An extra plate for cooling is not needed. Input and output impedance is 50Ω.

C 1 = C 3 = 30pF (trapezoid) C 2 = 0.5-4.5pF glass Tubulator cap.

C 4 = C 6 = 56pF C 5 = 0.1μF V 1 = ZL 15 a f_t = 6 GHz I_{c max} 0.5 A

Z₀ = 50Ω, equal, W/n = 2.7 Z1 = 84Ω, 26mm, W/n=1.2 Z2 = 22Ω, 24mm, W/n = 8.5 Z3 ≥ 100Ω, 27mm, W/n ≤ 0.8 Z4 = 22Ω, 24mm

D. Dieser 2,3 GHz Verstärker arbeitet mit dem Transistor ZL 15 a von CTC. Er liefert 1,5 W Ausgangsleistung bei 1db Kompression = 33db IM 3 Abstand. Bei $U_{ce} = 12V$ beträgt die Leistungsverstärkung $V_p = 5,5db$ und bei 18V $V_p = 6,5db$.

Der Verstärker ist auf einer 1,6mm starken RT-Duroid 5870 Leiterplatte aufgebaut, die zur Kühlung des Transistors und zur mechanischen Verstärkung auf der Rückseite mit einer 0,5mm starken Ms-Platte verlötet ist. Die Platine wird dann in ein 30mm hohes Ms-Gehäuse eingelötet. Beim Transistortyp ZL 15 a ist der Gewindebolzen der Emitteranschluß. Der Transistor wird so in die Platine eingepaßt, daß Basis und Kollektoranschluß eben auf der Leiterplatte aufliegen (siehe Bild 4).

Der Transistor hat $P_{tot} = 7 W$ und arbeitet im A Betrieb mit konstant $I_c = 250mA$ bei $U_{ce\ max} = 18 V$. Um den Kollektorstrom konstant zu halten wird der Transistor mit einer Arbeitspunktstabilisierung nach Bild 3 betrieben. Die Schaltung vor Anschluß an den Transistor testen! Bild 1+2 zeigen die Schaltung und das Layout. (70x90). Ein zusätzliches Kühlblech ist nicht erforderlich in der Regel. Die Eingangs- und Ausgangsimpedanzen sind 50Ω .

$C_1 = C_3 = 30pF$ (Trapez) $c_2 = 0,5-4,5pF$ Gigatrim o.ä. Glasrohrtrimmer (siehe auch engl. Text)

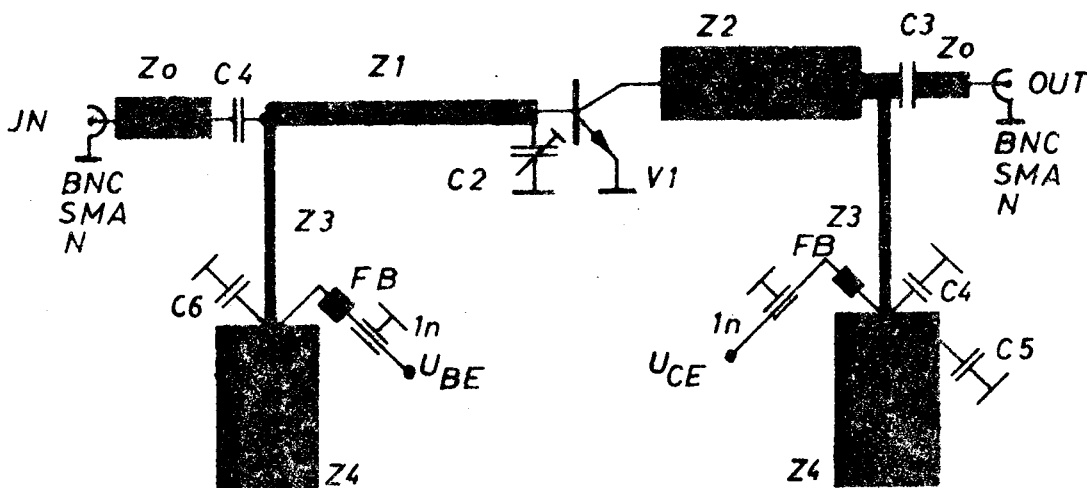
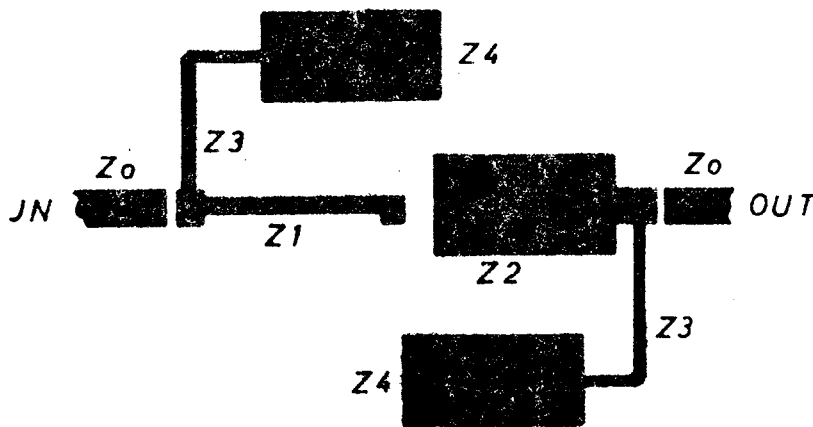


fig. 1 circuit of the amplifier
Bild 1 Schaltung des Verstärkers



Layout M1:1

fig. 2 RT Duroid 5870 1.6mm copper both sides
Bild 2 " " " " doppelt kaschiert

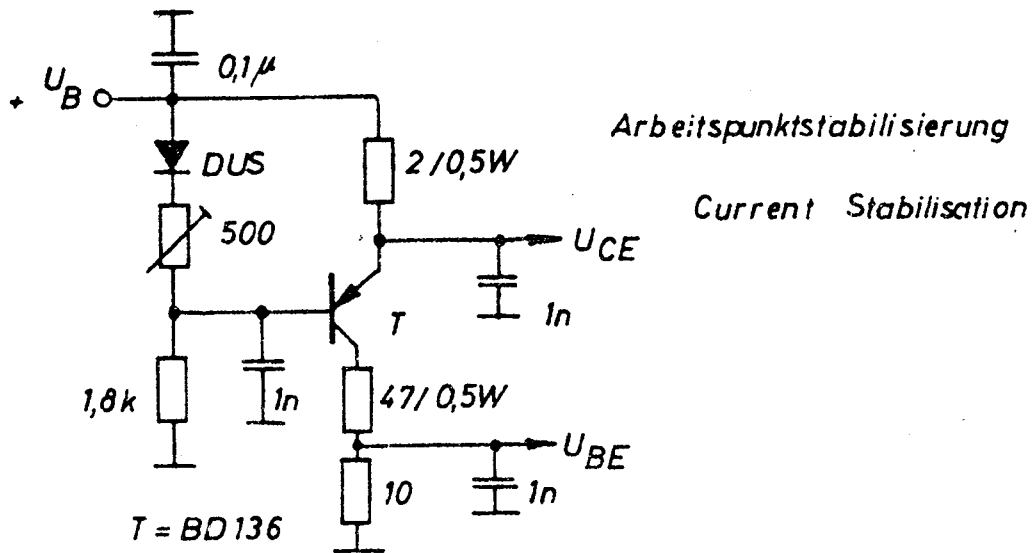


fig 3 current stabilization
Bild 3 Stromstabilisierung

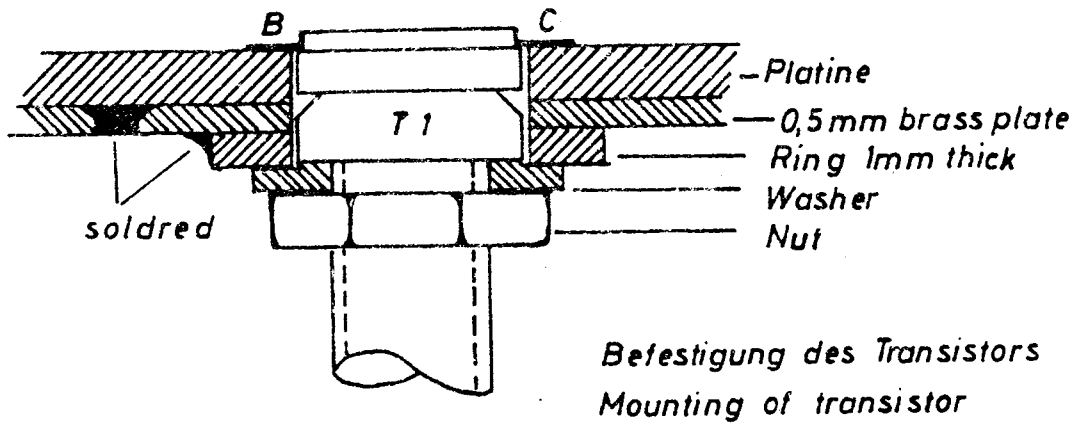


fig. 4 mounting of transistor
Bild 4 Einbau des Transistors